

ESPECIFICACIONES:

- HORMIGÓN ARMADO H-17, RECUBRIMIENTO DE ARMADURA MÍNIMO 5cm.
- MAMPOSTERÍA DE LADRILLO CERÁMICO
- REVOQUE GRUESO Y FINO A LA CAL EN INTERIOR Y EXTERIOR.
- CUBIERTA DE CHAPA GALVANIZADA ALUMINADA ONDULADA Nº24

ABERTURAS: (DE CHAPA DOBLADA Nº16)

- V1 (1) - VENTANA 1.50x0.50 CON REJA DE SEGURIDAD
- P1 (1) - PUERTA METÁLICA 0.80x0.20 CON CERRADURA TIPO TRABEX

INSTALACIÓN ELÉCTRICA:

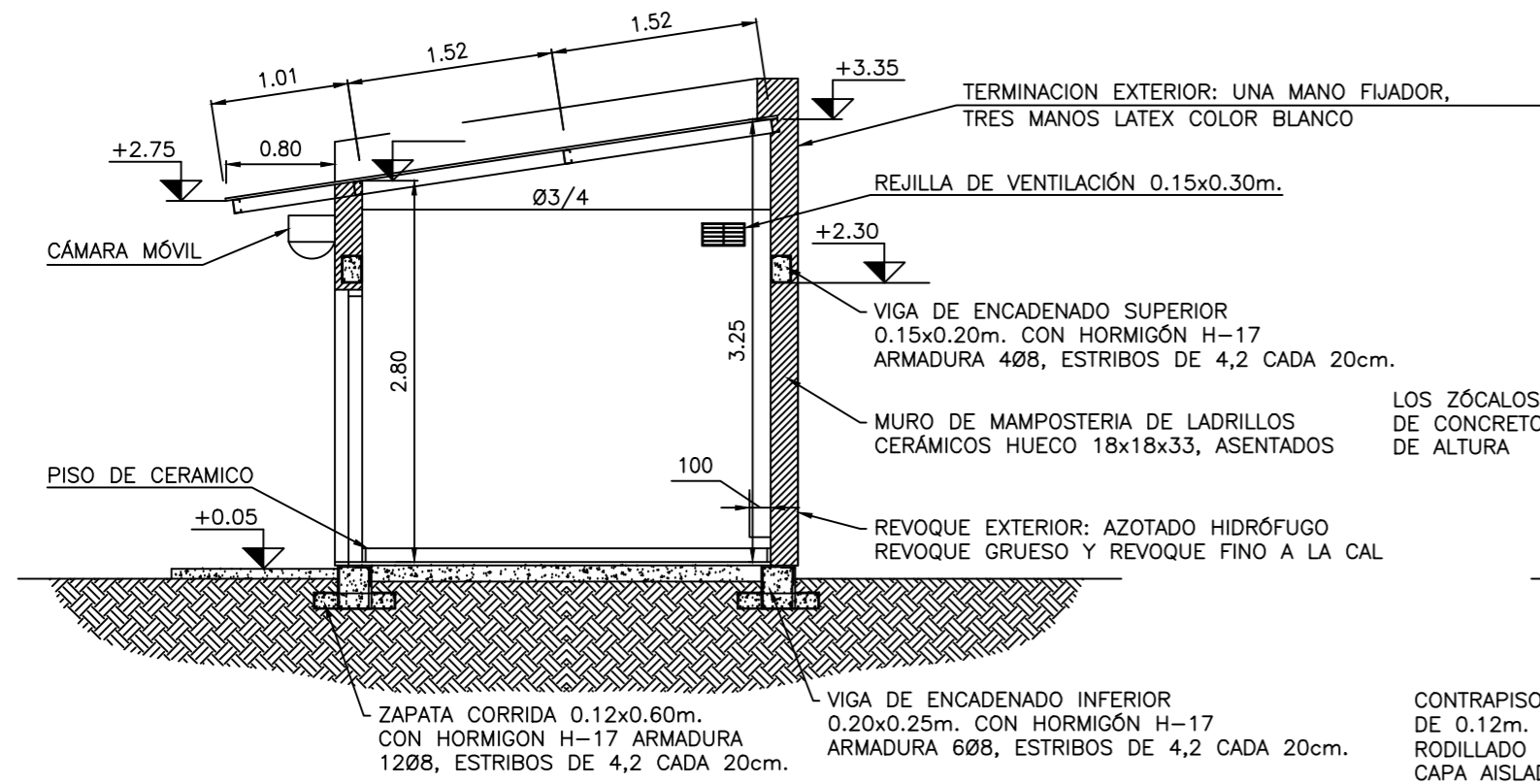
- TUBO FLUORESCENTE DE 0.40m. CON INTERRUPTOR Y DOS TOMA CORRIENTE DE 15A
- TABLERO GENERAL: INTERRUPTOR TERMO-MAGNETICO DE 20A Y DISYUNTOR DIFERENCIAL DE 20A
- TODAS LAS CAÑERÍAS CORRESPONDIENTES AL SISTEMA ELÉCTRICO DEBERÁN ENCONTRARSE EMBUTIDAS.

INSTALACIÓN ELÉCTRICA:

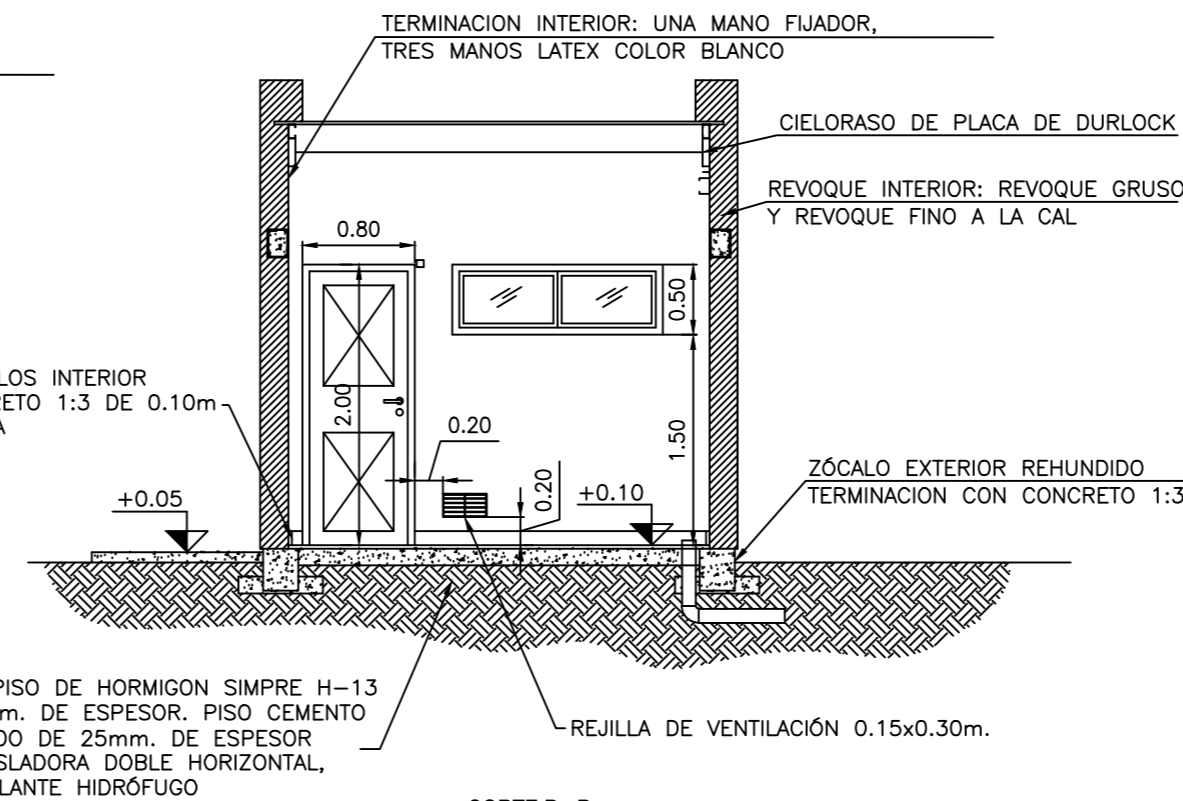
- TODAS LAS CERNERÍAS CORRESPONDIENTES AL SISTEMA DE CONTROL DEBERÁN ENCONTRARSE EMBUTIDAS

DOCUMENTACION DE REFERENCIA:

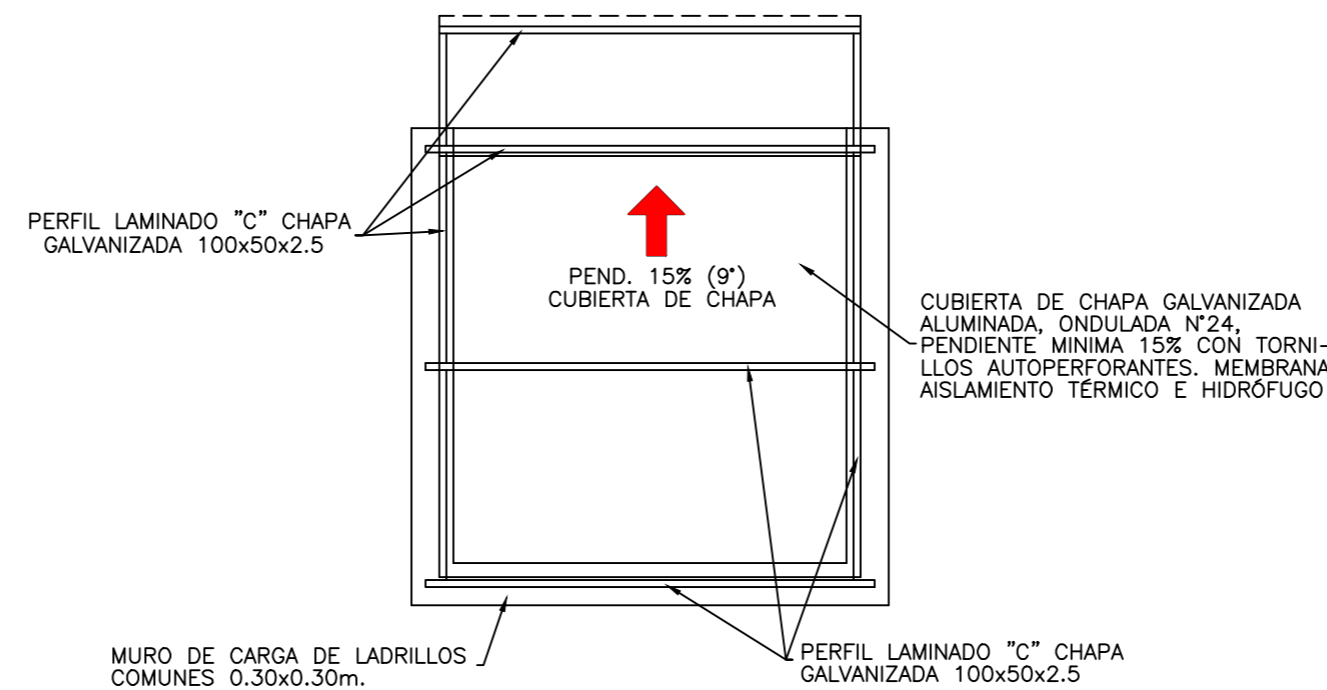
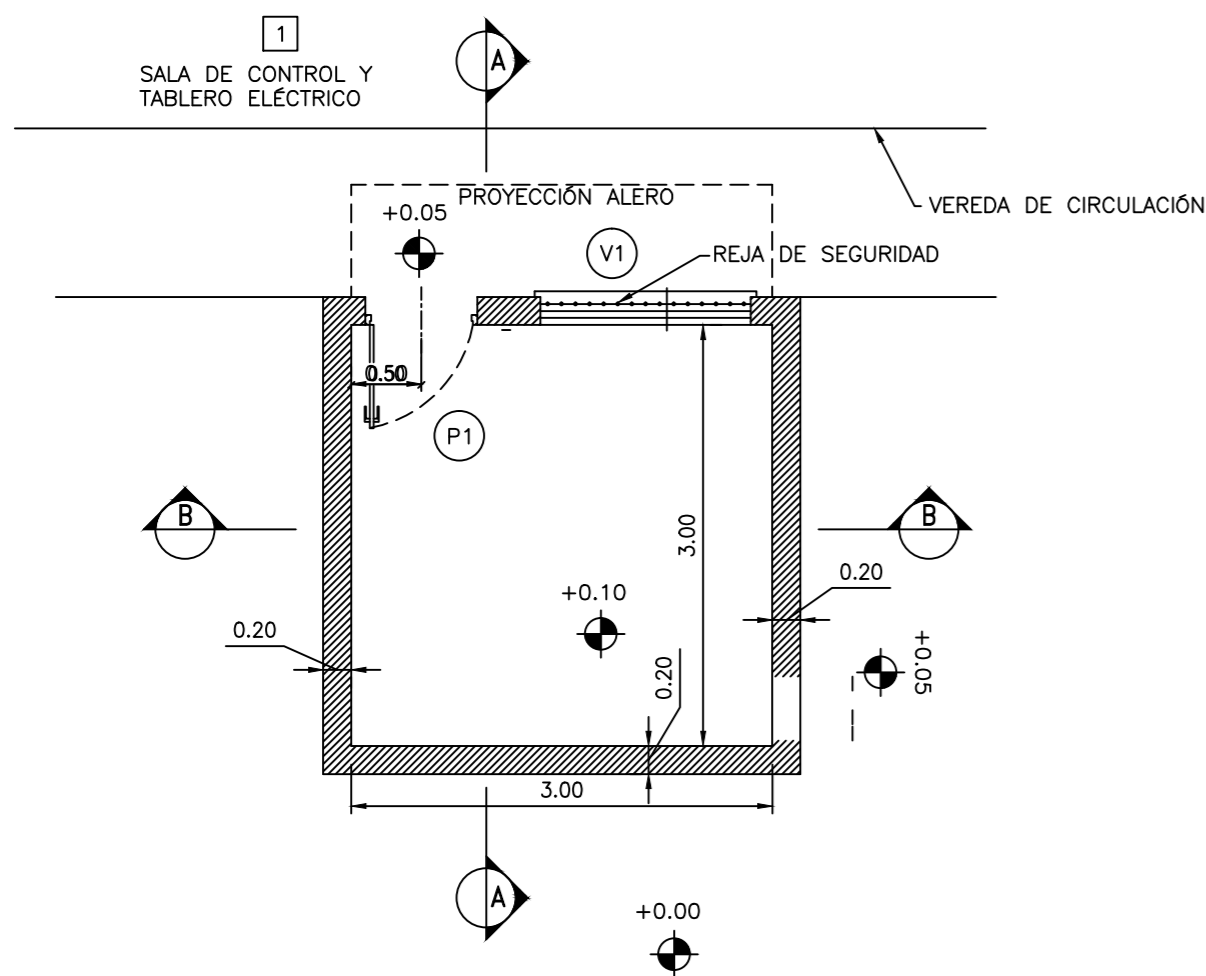
- BL-0816-PL001 - PLANO DE UBICACIÓN
- BL-0816-PL002 - DIAGRAMA DE FLUJO
- BL-0816-PL003 - PLANO GENERAL DE LAS CAÑERÍAS
- BL-0816-PL004 - DISTANCIAS MÍNIMAS
- BL-0816-PL005 - OBRA CIVIL GENERAL
- BL-0816-PL006 - OBRA CIVIL SALA DE CONTROL
- BL-0816-PL007 - OBRA CIVIL TINGLADOS
- BL-0816-PL008 - ÁREA DE TANQUES
- BL-0816-PL009 - ÁREA DE VAPORIZADORES
- BL-0816-PL010 - ÁREA DE SEPARACIÓN, REGULACIÓN Y MEDICIÓN
- BL-0816-PL011 - ÁREA DE DESCARGADERO
- BL-0816-PL012 - SISTEMA DE ODORIZACION
- BL-0816-PL013 - CHIMENEA DE QUEMADO PORTÁTIL
- BL-0816-PL014 - ELEMENTOS DE SEGURIDAD
- BL-0816-PL015 - PUESTA A TIERRA
- BL-0816-PL016 - PROTECCIONES CATÓDICA
- BL-0816-PL017 - ELECTRICIDAD (DISTRIBUCIÓN DE CONDUCTORES)
- BL-0816-PL018 - ELECTRICIDAD (ELEMENTOS ELÉCTRICOS)
- BL-0816-PL019 - ELECTRICIDAD (UNIFILAR DEL PILAR DE MEDICIÓN Y TABLERO ELÉCTRICO)
- BL-0816-PL020 - CONTROL DE PROCESO, VIGILANCIA Y TRANSMISIÓN DE DATOS (UNIFILAR Y DETALLES ELÉCTRICOS)
- BL-0816-PL021 - CONTROL DE PROCESO, VIGILANCIA Y TRANSMISIÓN DE DATOS (DISTRIBUCIÓN DE CABLES)
- BL-0816-PL022 - TABLERO ELÉCTRICO
- BL-0816-PL023 - DISTRIBUCIÓN ELÉCTRICA SALA DE CONTROL
- BL-0816-PL024 - ISOMÉTRICO
- BL-0816-PL025 - CERCO PERIMETRAL
- BL-0816-PL026 - CURVAS DE NIVEL
- BL-0816-PL027 - ÁREAS CLASIFICADAS



CORTE A - A



CORTE B - B



PLANTA TECHO
Escala: 1:50

EMPRESA				IPE s.r.l. 	
LUGAR: ALDEA BELEIRO - PROV. DE CHUBUT			TITULO:		
OBRA: PLANTA DE ALMACENAJE Y VAPORIZACION DE G.L.P. Y RED DE DISTRIBUCION			PROYECTO CONSTRUCTIVO PLANO OBRA CIVIL SALA DE CONTROL		
PROYECTO	DIBUJO	ESCALA	FECHA		
IPE SRL	LC	GRAFICA	ENERO 2018		
IPE SRL		APROBACION		CONTROL ARCHIVO IPE	
Ing. Walter ROTH/Representante Tecnico				BL-0816-PL-006	Rev.: A