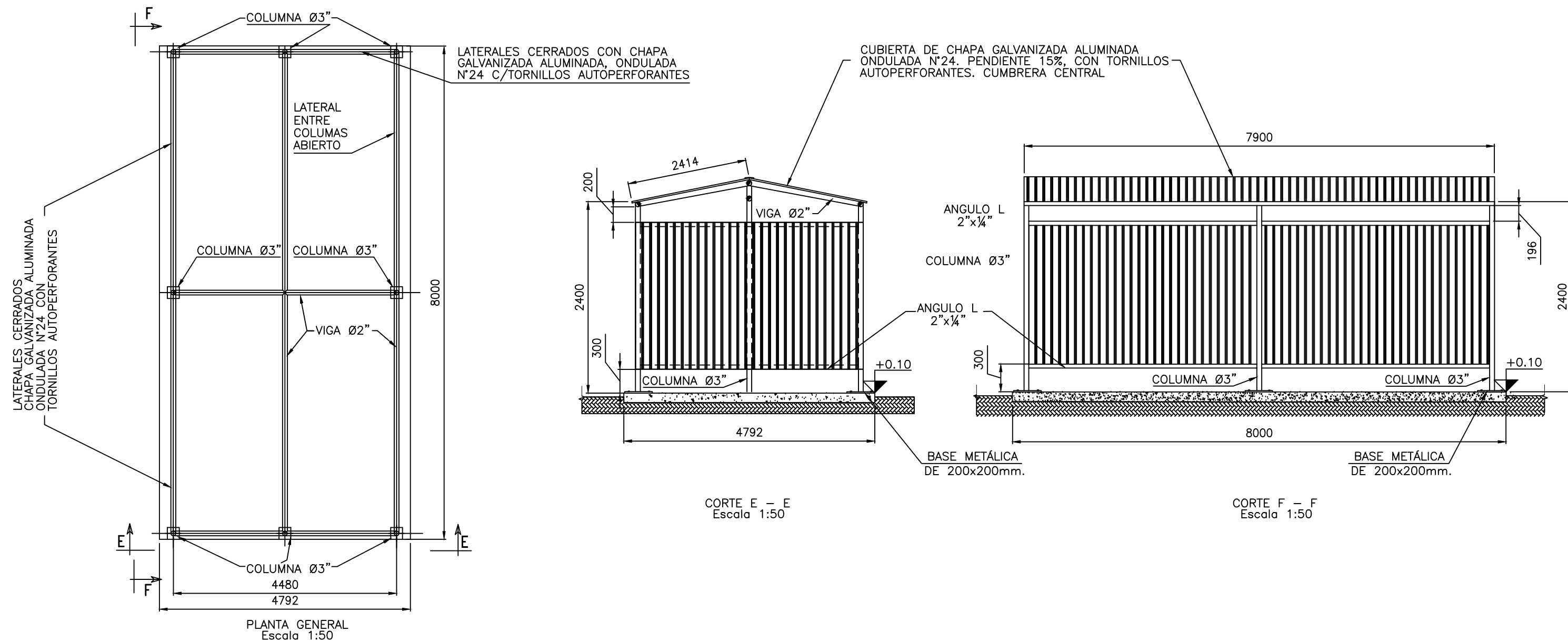


TINGLADO VAPORIZADORES



MATERIALES:

ESTRUCTURA: COLUMNAS Ø3" Y VIGAS DE CAÑO HIERRO NEGRO RE-BISELADO Ø2"

TECHO: CUBIERTA DE CHAPA GALVANIZADA ALUMINADA, ONDULADA N°24 PENDIENTE 15% CON TORNILLOS AUTOOPERFORANTES

TERMINACIÓN: DOS MANOS DE ANTIOXIDO A BASE DE CROMATO DE ZINC, DOS MANOS DE ESMALTE SINTÉTICO COLOR VERDE INGLES..

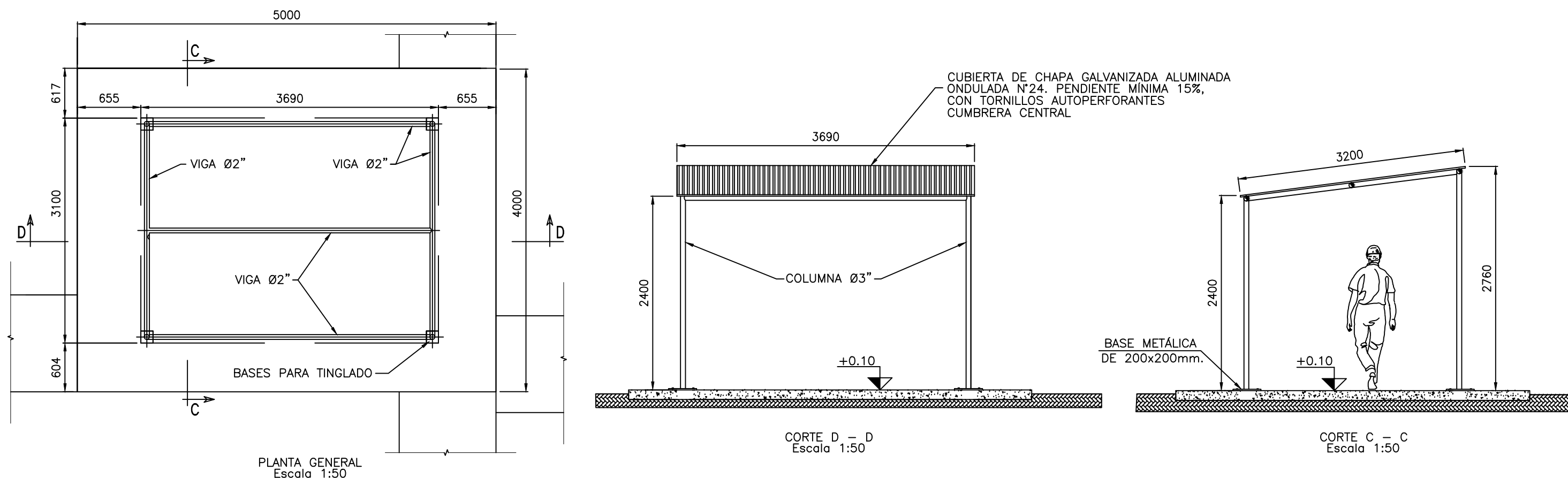
DOCUMENTACION DE REFERENCIA:

- BL-0816-PL001 - PLANO DE UBICACIÓN
- BL-0816-PL002 - DIAGRAMA DE FLUJO
- BL-0816-PL003 - PLANO GENERAL DE LAS CAÑERÍAS
- BL-0816-PL004 - DISTANCIAS MÍNIMAS
- BL-0816-PL005 - OBRA CIVIL GENERAL
- BL-0816-PL006 - OBRA CIVIL SALA DE CONTROL
- BL-0816-PL007 - OBRA CIVIL TINGLADOS
- BL-0816-PL008 - ÁREA DE TANQUES
- BL-0816-PL009 - ÁREA DE VAPORIZADORES
- BL-0816-PL010 - ÁREA DE SEPARACIÓN, REGULACIÓN Y MEDICIÓN
- BL-0816-PL011 - ÁREA DE DESCARGADERO
- BL-0816-PL012 - SISTEMA DE ODORIZACION
- BL-0816-PL013 - CHIMENEA DE QUEMADO PORTÁTIL
- BL-0816-PL014 - ELEMENTOS DE SEGURIDAD
- BL-0816-PL015 - PUESTA A TIERRA
- BL-0816-PL016 - PROTECCIONES CATÓDICA (UNIFILAR Y DETALLES ELÉCTRICOS)
- BL-0816-PL017 - ELECTRICIDAD (DISTRIBUCIÓN DE CONDUCTORES)
- BL-0816-PL018 - ELECTRICIDAD (ELEMENTOS ELÉCTRICOS)
- BL-0816-PL019 - ELECTRICIDAD (UNIFILAR DEL PILAR DE MEDICIÓN Y TABLERO ELÉCTRICO)
- BL-0816-PL020 - CONTROL DE PROCESO, VIGILANCIA Y TRANSMISIÓN DE DATOS (UNIFILAR Y DETALLES ELÉCTRICOS)
- BL-0816-PL021 - CONTROL DE PROCESO, VIGILANCIA Y TRANSMISIÓN DE DATOS (DISTRIBUCIÓN DE CABLES)
- BL-0816-PL022 - TABLERO ELÉCTRICO
- BL-0816-PL023 - DISTRIBUCIÓN ELÉCTRICA SALA DE CONTROL
- BL-0816-PL024 - ISOMÉTRICO
- BL-0816-PL025 - CERCO PERIMETRAL
- BL-0816-PL026 - CURVAS DE NIVEL
- BL-0816-PL027 - ÁREAS CLASIFICADAS

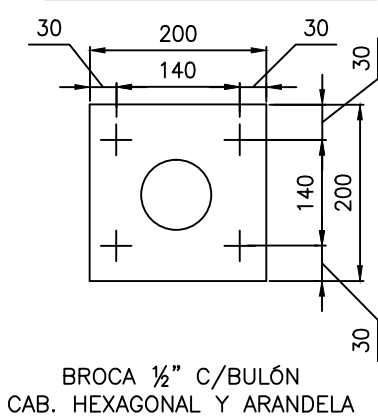
NOTAS:

TODAS LA MEDIDAS ESTAN EN MILÍMETROS

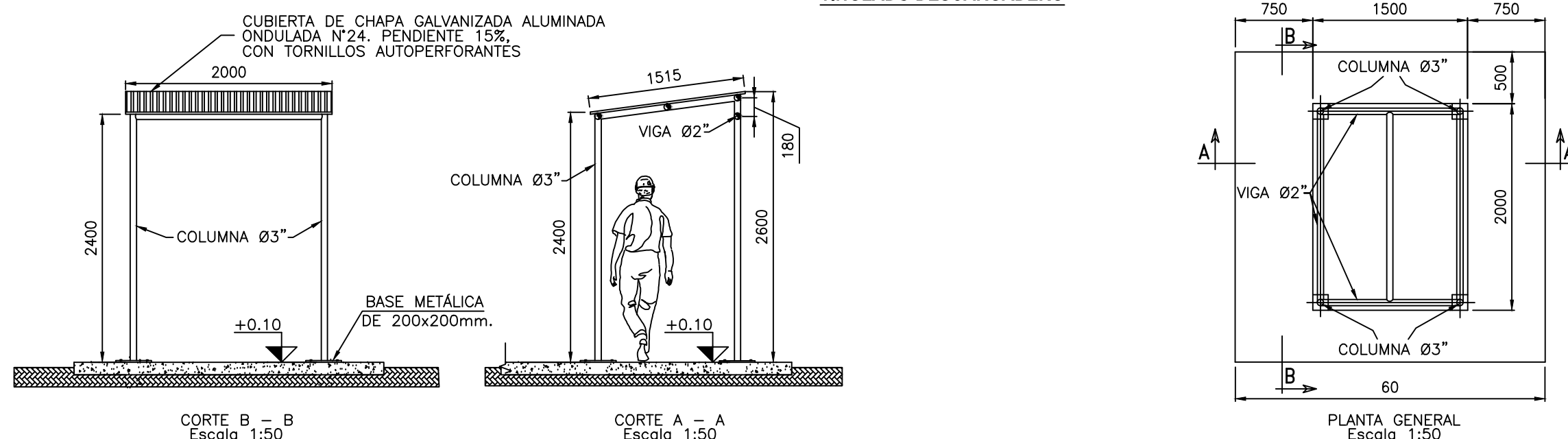
TINGLADO E.R.P



DETALLE BASE TINGLADO



TINGLADO DESCARGADERO



EMPRESA													
IPE s.r.l.													
LUGAR: ALDEA BELEIRO - PROV. DE CHUBUT		TITULO:		PROYECTO CONSTRUCTIVO PLANO OBRA CIVIL TINGLADO									
OBRA: PLANTA DE ALMACENAJE Y VAPORIZACION DE G.L.P. Y RED DE DISTRIBUCION		<table border="1"> <tr> <th>PROYECTO</th> <th>DIBUJO</th> <th>ESCALA</th> <th>FECHA</th> </tr> <tr> <td>IPE SRL</td> <td>LC</td> <td>INDICADAS</td> <td>ENERO 2018</td> </tr> </table>				PROYECTO	DIBUJO	ESCALA	FECHA	IPE SRL	LC	INDICADAS	ENERO 2018
PROYECTO	DIBUJO	ESCALA	FECHA										
IPE SRL	LC	INDICADAS	ENERO 2018										
<table border="1"> <tr> <td>APROBACION</td> <td>CONTROL ARCHIVO IPE</td> </tr> <tr> <td>Ing. Walter ROTH Representante Tecnico</td> <td>BL-0816-PL-007</td> </tr> </table>		APROBACION	CONTROL ARCHIVO IPE	Ing. Walter ROTH Representante Tecnico	BL-0816-PL-007	<table border="1"> <tr> <td>Rev.: A</td> </tr> </table>		Rev.: A					
APROBACION	CONTROL ARCHIVO IPE												
Ing. Walter ROTH Representante Tecnico	BL-0816-PL-007												
Rev.: A													