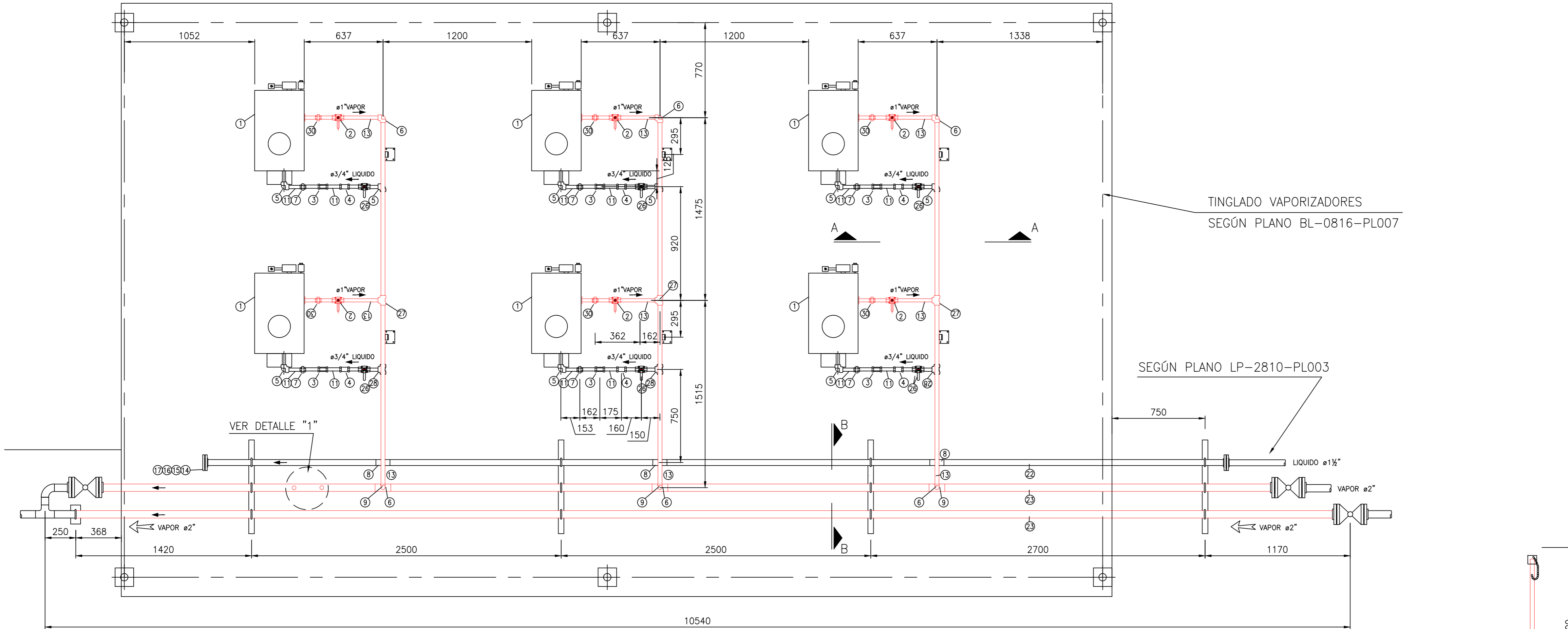
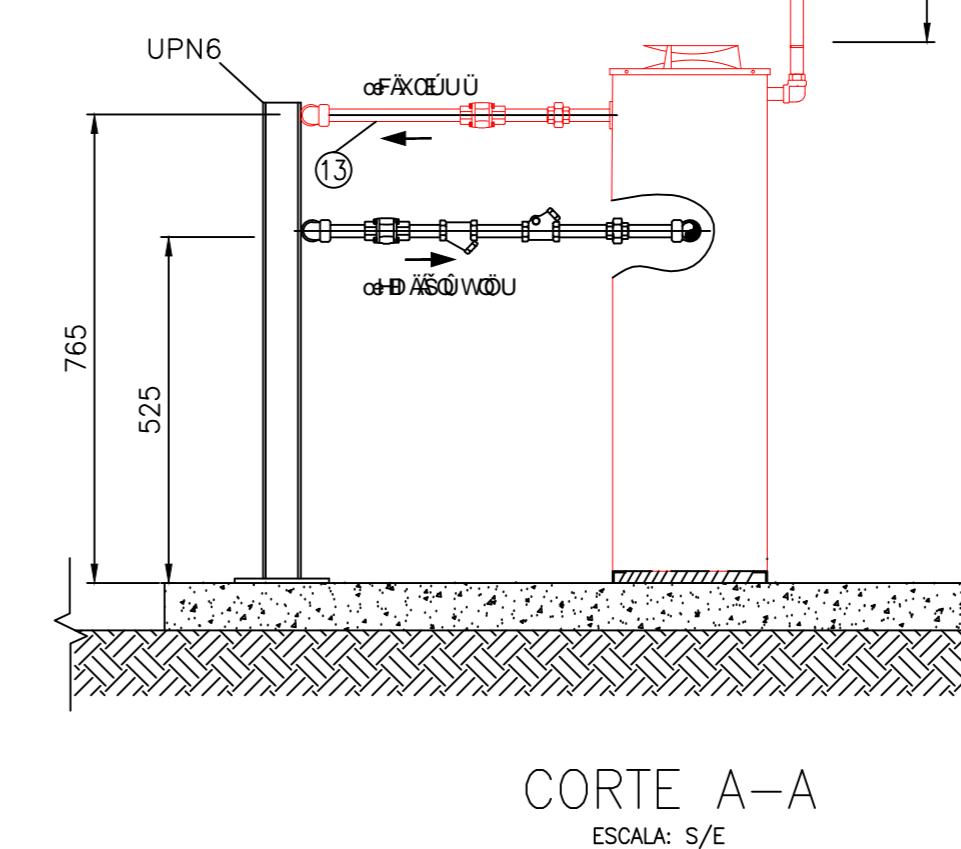
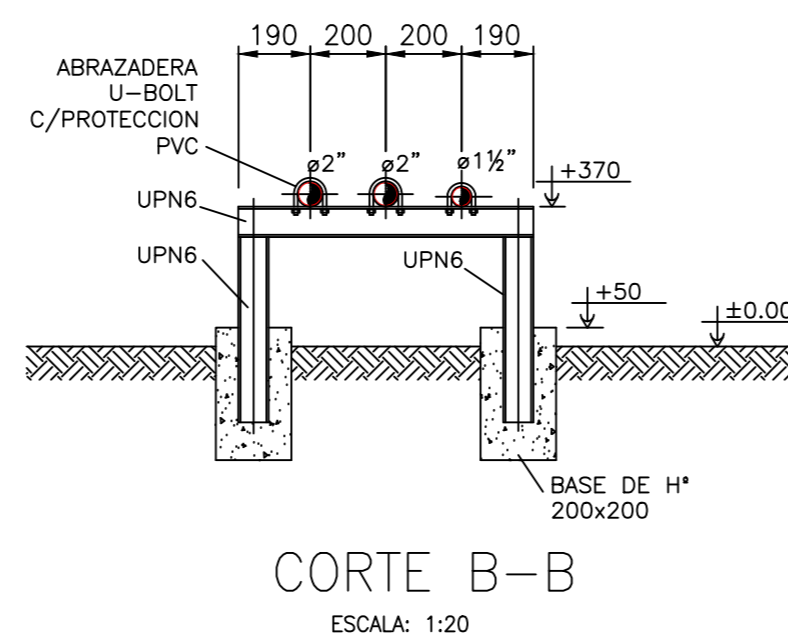
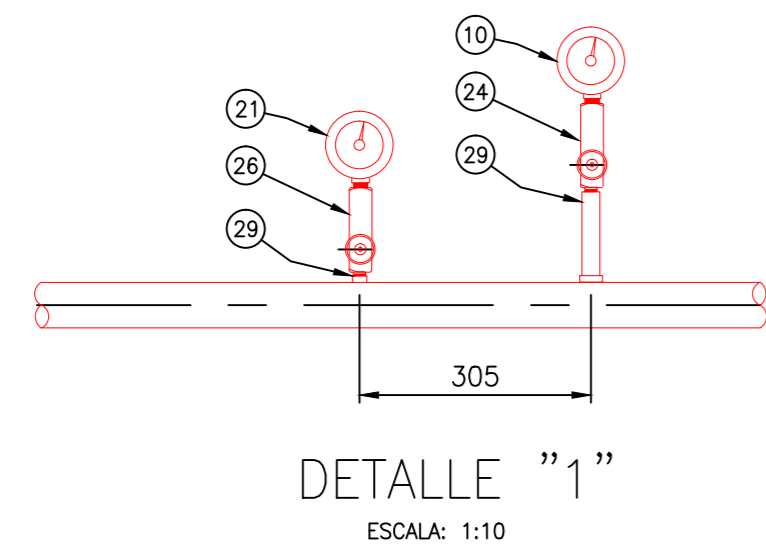


VISTA EN PLANTA

ESCALA: 1:20



ESQUEMA DE CONEXION
MANOMETRO Y TERMOMETRO



POS.	CANT.	DESCRIPCION	DIAMETRO	SCH/SERIE	MATERIAL	NORMA
1	6	VAPORIZADOR DIRECTO DE PROPANO MARCA ALGAS MOD. 80/40 160 Kg/160	1"	300	VARIOS	NAG 155
2	6	VALVULA ESFERICA ROSCADA	1"	WOC 800	A 216 WCB	API 6D
3	6	VALVULA DE RETENCION HORIZONTAL ROSCADA	3/4"	300	BRONCE	API 6D
4	6	FILTRO Y ROSCADO	3/4"	300	ASTM A216 WCB	ANSI B16.5
5	12	CODO ROSCADO 90°	3/4"	3000	ASTM A 105	ANSI B16.11
6	6	CODO 90° SW	1"	3000	ASTM A 105	ANSI B16.11
7	6	UNION DOBLE ROSCADA	3/4"	3000	ASTM A 105	ANSI B16.11
8	3	TEE REDUCCION PARA SOLDAR	1 1/2" x 3/4"	SCH 80	ASTM A234	ANSI B16.9
9	3	TEE REDUCCION PARA SOLDAR	2" x 1"	SCH 80	ASTM A234	ANSI B16.9
10	1	TERMOMETRO CUADR 4"RANG-40 A +40 CONEX POS 1/2"	1/2"	300	CAJA A INOXIDABLE	-
11	6	NIPLA ROSCADA LONG. 100mm	3/4"	SCH 80	ASTM A106	ASTM
12	20	CAÑO SIN COSTURA	3/4"	SCH 80	ASTM A106	ASTM
13	20	CAÑO SIN COSTURA	1"	SCH 80	ASTM A106	ASTM
14	1	BRIDA SORF	1 1/2"	300	ASTM A105	ANSI B16.5
15	1	JUNTA PLANA	1 1/2"	300	SIN ASBESTO	ANSI B16.5
16	20	ESPARRAGOS C/ DOS TUERCAS (P 1 1/2" 300) 3/4" x 95.2mm	3/4"	300	ASTM A 193 B7 - ASTM A 194 2H	ANSI B16.5
17	1	BRIDA CIEGA	1 1/2"	300	ASTM A 105	ANSI B16.5
18	1	BRIDA SORF	2"	300	ASTM A 105	ANSI B16.5
19	2	JUNTA PLANA	2"	300	SIN ASBESTO	ANSI B16.5
20	10	ESPARRAGOS C/ DOS TUERCAS (P/ 2" 300) 5/8" x 88.9mm	5/8"	300	ASTM A 193 B7 - ASTM A 194 2H	ASTM
21	1	MANOMETRO CAUDR 4"CONEX INF 1/2" 0-20 P/INTERFERE	1/2"	300	CAJA ACERO INOXIDABLE	IRAN-IMP-51
22	20	CAÑO SIN COSTURA	1 1/2"	SCH 80	ASTM A106	APE
23	30	CAÑO SIN COSTURA	2"	SCH 80	ASTM A106	APE
24	2	MANIFOLDOS	1/2"	3000	VI 550 M - ZINCADO	-
25	6	CUPLA ROSCADA P/ SOLDAR	1/2"	3000	ASTM A 105	ANSI B16.11
26	6	VALVULA ESFERICA ROSCADA X PRUEVA DE FUEGO	3/4"	WOC 800	A 216 WCB	API 6D
27	6	TEE NORMAL PARA SOLDAR	1X1"	STD	ASTM A234	ANSI B16.9
28	6	TEE NORMAL PARA SOLDAR	3/4"X3/4"	STD	ASTM A234	ANSI B16.9
29	2	VALVULAS DE EXESO DE FLUJO	1/2"	STD	ACERO	ANSI B16.9
30	6	UNION DOBLE ROSCADA	1"	3000	ASTM A 105	ANSI B16.11

- DOCUMENTACION DE REFERENCIA:
- BL-0816-PL001 - PLANO DE UBICACION
 - BL-0816-PL002 - DIAGRAMA DE FLUJO
 - BL-0816-PL003 - PLANO GENERAL DE LAS CAÑERIAS
 - BL-0816-PL004 - DISTANCIAS MINIMAS
 - BL-0816-PL005 - OBRA CIVIL GENERAL
 - BL-0816-PL006 - OBRA CIVIL SALA DE CONTROL
 - BL-0816-PL007 - OBRA CIVIL TINGLADOS
 - BL-0816-PL008 - AREA DE TANQUES
 - BL-0816-PL009 - AREA DE VAPORIZADORES
 - BL-0816-PL010 - AREA DE SEPARACION, REGULACION Y MEDICION
 - BL-0816-PL011 - AREA DE DESCARGADERO
 - BL-0816-PL012 - SISTEMA DE ODORIZACION
 - BL-0816-PL013 - CHIMENEA DE QUEMADO PORTATIL
 - BL-0816-PL014 - ELEMENTOS DE SEGURIDAD
 - BL-0816-PL015 - PUESTA A TIERRA
 - BL-0816-PL016 - PROTECCIONES CATODICA
 - BL-0816-PL017 - ELECTRICIDAD (DISTRIBUCION DE CONDUCTORES)
 - BL-0816-PL018 - ELECTRICIDAD (ELEMENTOS ELECTRICOS)
 - BL-0816-PL019 - ELECTRICIDAD (UNIFILAR DEL PILAR DE MEDICION Y TABLERO ELECTRICO)
 - BL-0816-PL020 - CONTROL DE PROCESO, VIGILANCIA Y TRANSMISION DE DATOS (UNIFILAR Y DETALLES ELECTRICOS)
 - BL-0816-PL021 - CONTROL DE PROCESO, VIGILANCIA Y TRANSMISION DE DATOS (DISTRIBUCION DE CABLES)
 - BL-0816-PL022 - TABLERO ELECTRICO
 - BL-0816-PL023 - DISTRIBUCION ELECTRICA SALA DE CONTROL
 - BL-0816-PL024 - ISOMETRICO
 - BL-0816-PL025 - CERCO PERIMETRAL
 - BL-0816-PL026 - CURVAS DE NIVEL
 - BL-0816-PL027 - AREAS CLASIFICADAS

NOTAS
 A - TODAS LAS MEDIDAS ESTAN EN MILIMETROS.
 B - LAS MEDIDAS SON TIPCICAS PARA TODOS LOS VAPORIZADORES

EMPRESA				
LUGAR: ALDEA BELEIRO - PROV. DE CHUBUT			TITULO:	
OBRA: PLANTA DE ALMACENAJE Y VAPORIZACION DE G.L.P. Y RED DE DISTRIBUCION			PROYECTO CONSTRUCTIVO AREA VAPORIZADORES	
PROYECTO	DIBUJO	ESCALA	FECHA	
IPES SRL	LC	INDICADAS	ENERO 2018	
APROBACION			CONTROL ARCHIVO IPE	
Ing. Walter ROTH Representante Tecnico			BL-0816-PL-009 Rev.: A	