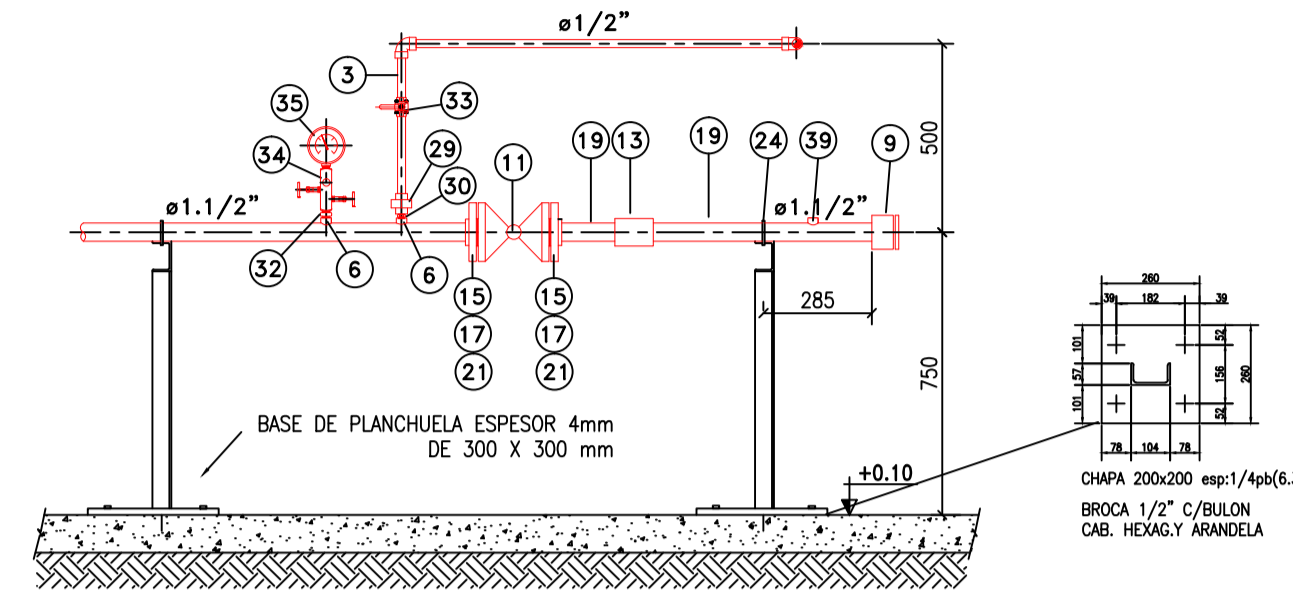
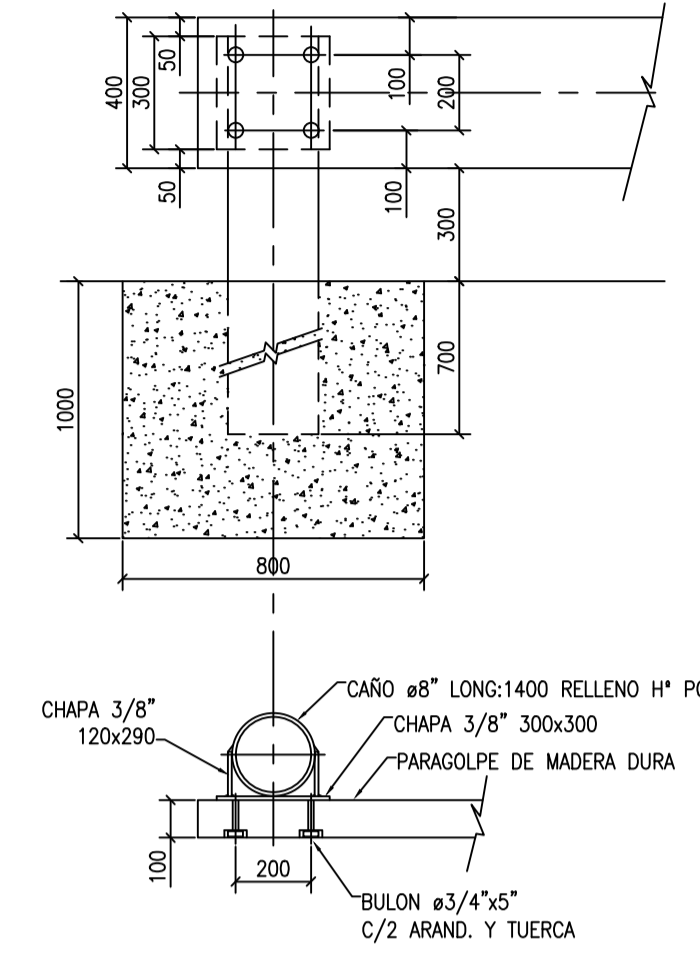


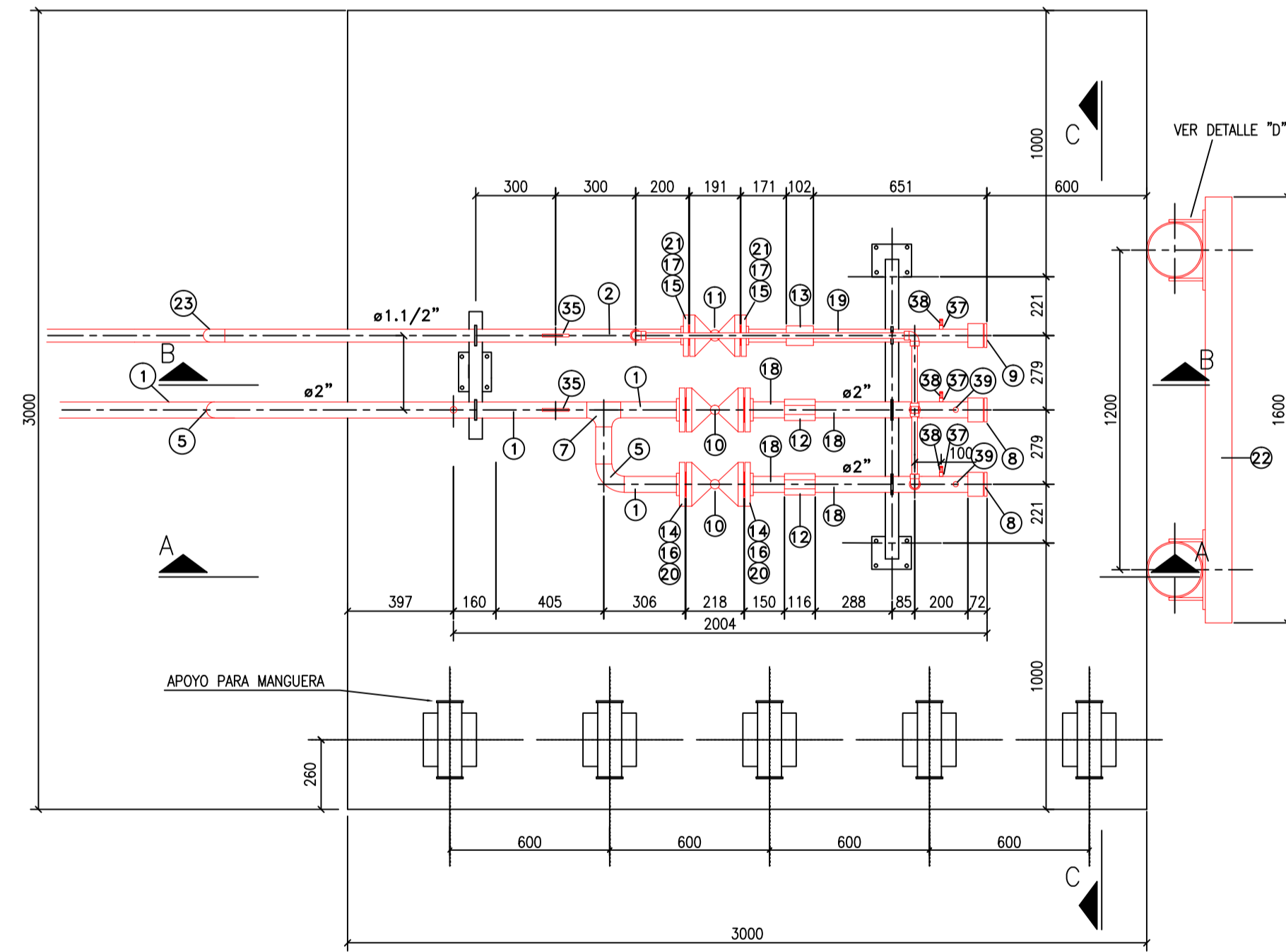
CORTE A-A



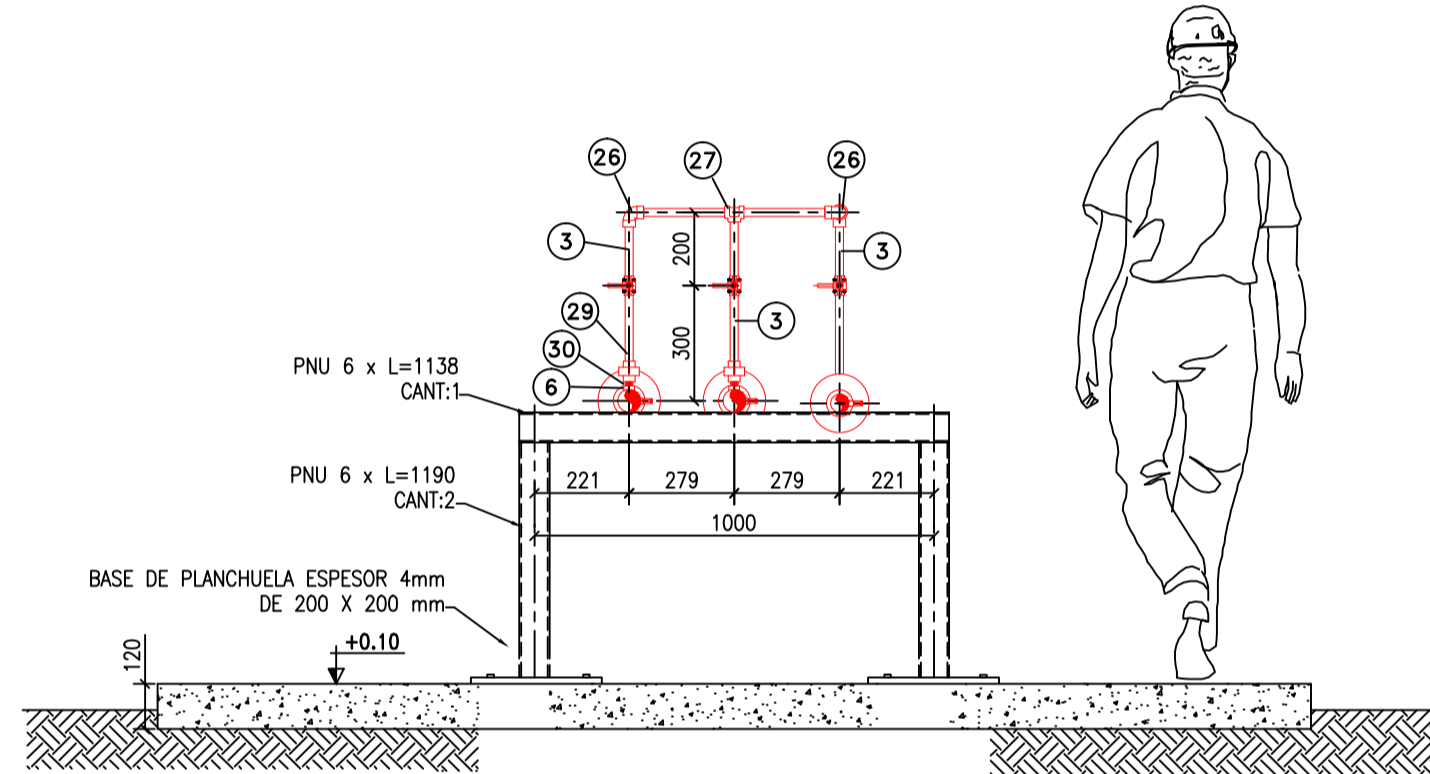
CORTE B-B



DETALLE "D"

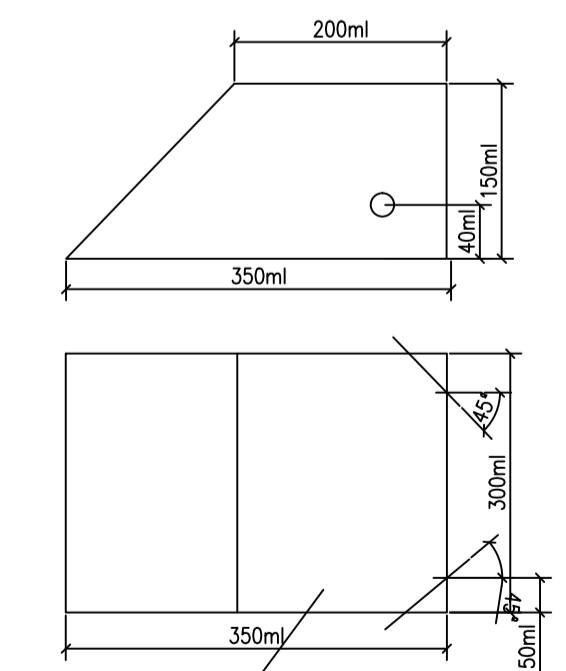


PLANTA



CORTE C-C

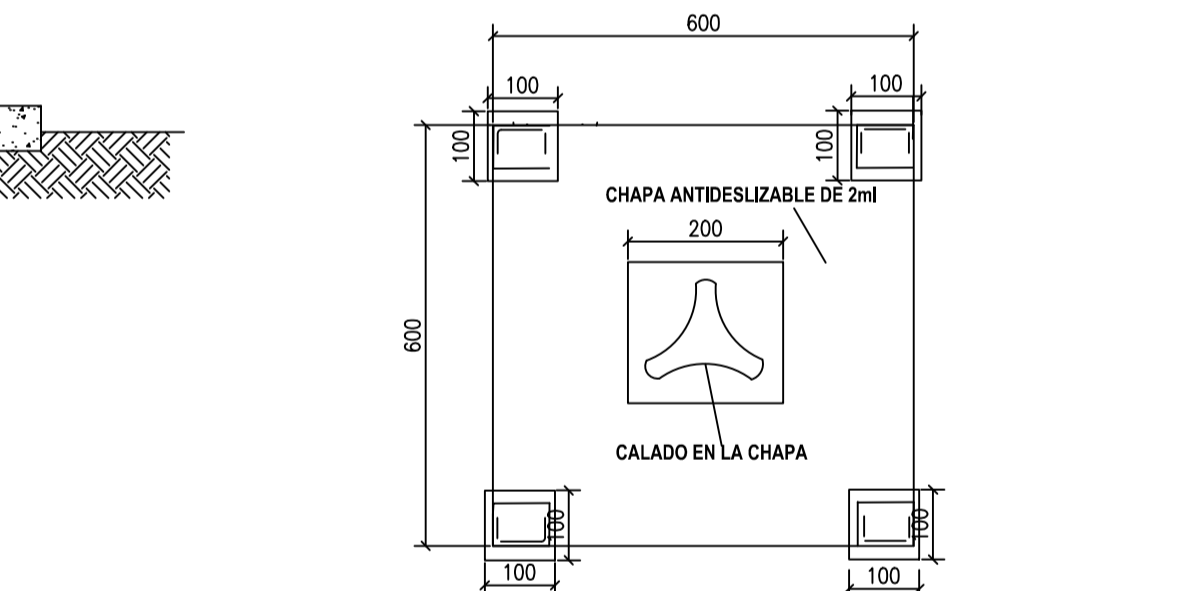
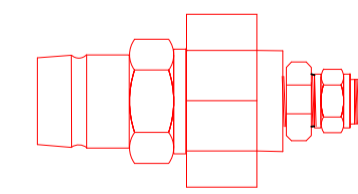
CALZAS PARA CAMION



MATERIAL-MADERA LAPACHO
NOTA: LAS MEDIDAS SON APROX.
TOLERANCIA +/- 10mm

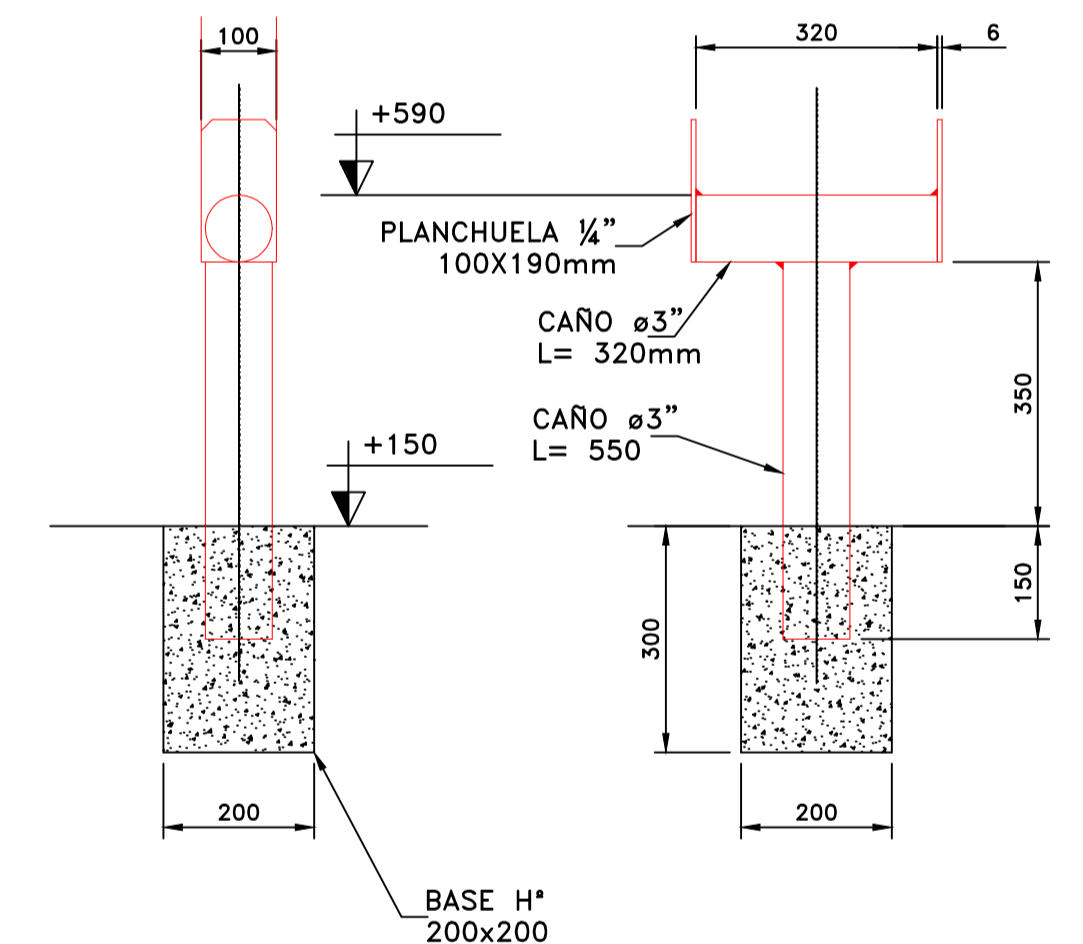
DETALLE "F"

CONEXION RAPIDA CRm 560 DE 2"
CON REDUCCION 1 3/4" PARA MANGUERA
DE GRANELERO



DETALLE "E"

POS.	CANT.	DESCRIPCION	DIAMETRO	SCH/SERIE	MATERIAL	NORMA
1	-	CAÑO S/COSTURA	2"	80	ASTM A53 Gr. B	ASTM
2	-	CAÑO S/COSTURA	1 1/2"	80	ASTM A53 Gr. B	ASTM
3	-	CAÑO S/COSTURA	1/2"	80	ASTM A53 Gr. B	ASTM
4	-	CAÑO DE VENTEO	1"	80	ASTM A53 Gr. B	ASTM
5	2	CODO 90° RL	2"	80	ASTM A 234 WPB	ANSI B16.9
6	2	MEDIA CUPLA ROSCADA	1/2"	3000	ASTM A 105	ANSI B16.11
7	1	TEE NORMAL	2"	80	ASTM A 234 WPB	ANSI B16.9
8	2	CONEXION RAPIDA PARA MANGUERA MOD. CR 560 HyT	2"	300	BRONCE	-
9	1	CONEXION RAPIDA PARA MANGUERA MOD. CR 550 HyT	1 1/2"	300	BRONCE	-
10	2	VALVULA ESFERICA PR. Conexión Bricada. APF	2"	300	ASTM A 216 WCB	API 6D
11	1	VALVULA ESFERICA PR. Conexión Bricada. APF	1 1/2"	300	ASTM A 216 WCB	API 6D
12	2	VALVULA ESFERICA DE FLUJO MOD. E B43	2"	300	BRONCE	-
13	1	VALVULA EXCESO DE FLUJO MOD. E B42	1 1/2"	300	BRONCE	-
14	4	BRIDA SORF	2"	300	ASTM A 105	ANSI B16.5
15	2	BRIDA SORF	1 1/2"	300	ASTM A 105	ANSI B16.5
16	4	JUNTA PLANA KLINGERIT	2"	300	MATERIAL RESISTENTE 850°C	ANSI B16.5
17	2	JUNTA PLANA KLINGERIT	1 1/2"	300	MATERIAL RESISTENTE 850°C	ANSI B16.5
18	-	CAÑO S/ COSTURA	2"	80	ASTM A53 B	ASTM
19	-	CAÑO S/ COSTURA	1 1/2"	80	ASTM A53 B	ASTM
20	20	ESPARBAGO C/2 TUERCAS L=88.9	5/8"	-	ASTM A 183 Gr. B7 - ASTM A 194 Gr. 2H	ANSI B16.5
21	10	ESPARBAGO C/2 TUERCAS L=95.2	3/4"	-	ASTM A 183 Gr. B7 - ASTM A 194 Gr. 2H	ANSI B16.5
22	1	MADERA DURA PARAGOLPE	-	-	MADERA DURA	-
23	2	CODO 90° RL	1 1/2"	80	MADERA DURA	ANSI B16.9
24	6	GRAPA OMEGA esp:1/4" P/CAÑERIA ø1 1/2"	-	-	COMERCIAL	-
25	6	GRAPA OMEGA esp:1/4" P/CAÑERIA ø2"	-	-	COMERCIAL	-
26	5	CODO 90° ROSCADO	1/2"	3000	ASTM A 105	ANSI B16.11
27	3	TEE NORMAL ROSCADA	1/2"	3000	ASTM A 105	ANSI B16.11
28	2	TAPA DE PROTECCION VENTEO	1"	-	ANTICHISPA	-
29	3	UNION DOBLE	1/2"	3000	ASTM A 105	ANSI B16.11
30	3	ENTRE ROSCA	1/2"	3000	ASTM A 105	ANSI B16.11
31	1	VALVULA DE ALMO ROSC. CALBRADA A 25 BAR MOD.S72	3/4"	3000	BRONCE	-
32	2	VALVULA EXCESO DE FLUJO MODELO E 807	1/2"	300	BRONCE	-
33	3	VALVULA ESFERICA	1/2"	3000	ASTM A 216 WCB	API 6D
34	2	MANIFOLDOS P/ MANOMETRO	1/2"	3000	VI 550 M - ZINCADO	API 6D
35	2	MANOMETRO RANGO 0-20 / CUADRANTE ø1" - CONEXIONES 1/2"	1/2"	3000	CAJA INOXIDABLE	IRAW - IAP - 51-65
36	5	GRAPA OMEGA esp:1/4" P/CAÑERIA ø1"	1"	-	COMERCIAL	-
37	2	MEDIA CUPLA ROSCADA	1/4"	3000	ASTM A 105	ANSI B16.11
38	3	ESPIGHE MOD. H620	1/4"	300	BRONCE	-
39	2	MEDIA CUPLA ROSCADA	3/4"	3000	ASTM A 105	ANSI B16.11



APOYO PARA MANGUERA
Esc.: 1:10

EMPRESA		IPE s.r.l.	
LUGAR:		ALDEA BELEIRO - PROV. DE CHUBUT	
OBRA:		PLANTA DE ALMACENAJE Y VAPORIZACION DE G.L.P. Y RED DE DISTRIBUCION	
TITULO:		PROYECTO CONSTRUCTIVO DESCARGADERO DE CAMIONES	
PROYECTO	DIBUJO	ESCALA	FECHA
IPES SRL	LC	INDICADAS	ENERO 2018
IPES SRL	APROBACION		CONTROL ARCHIVO IPE
			BL-0816-PL-011
			Rev.: A