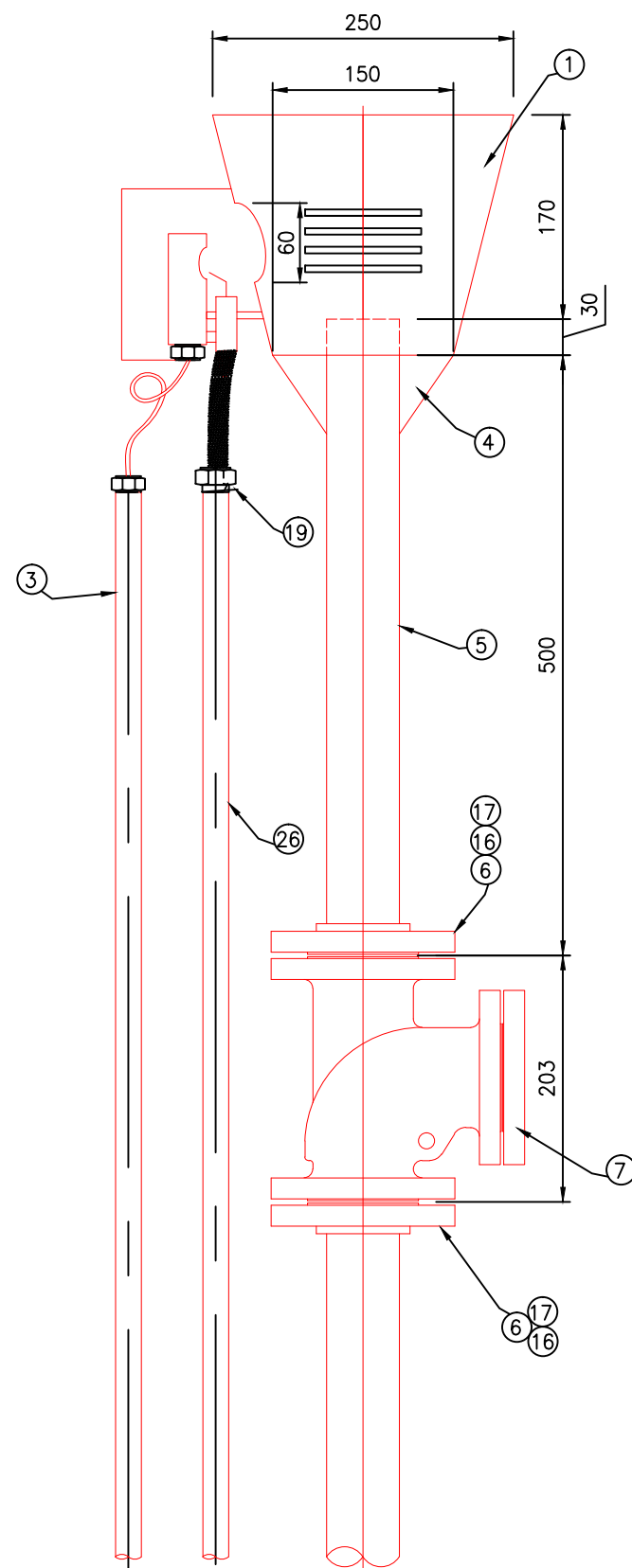


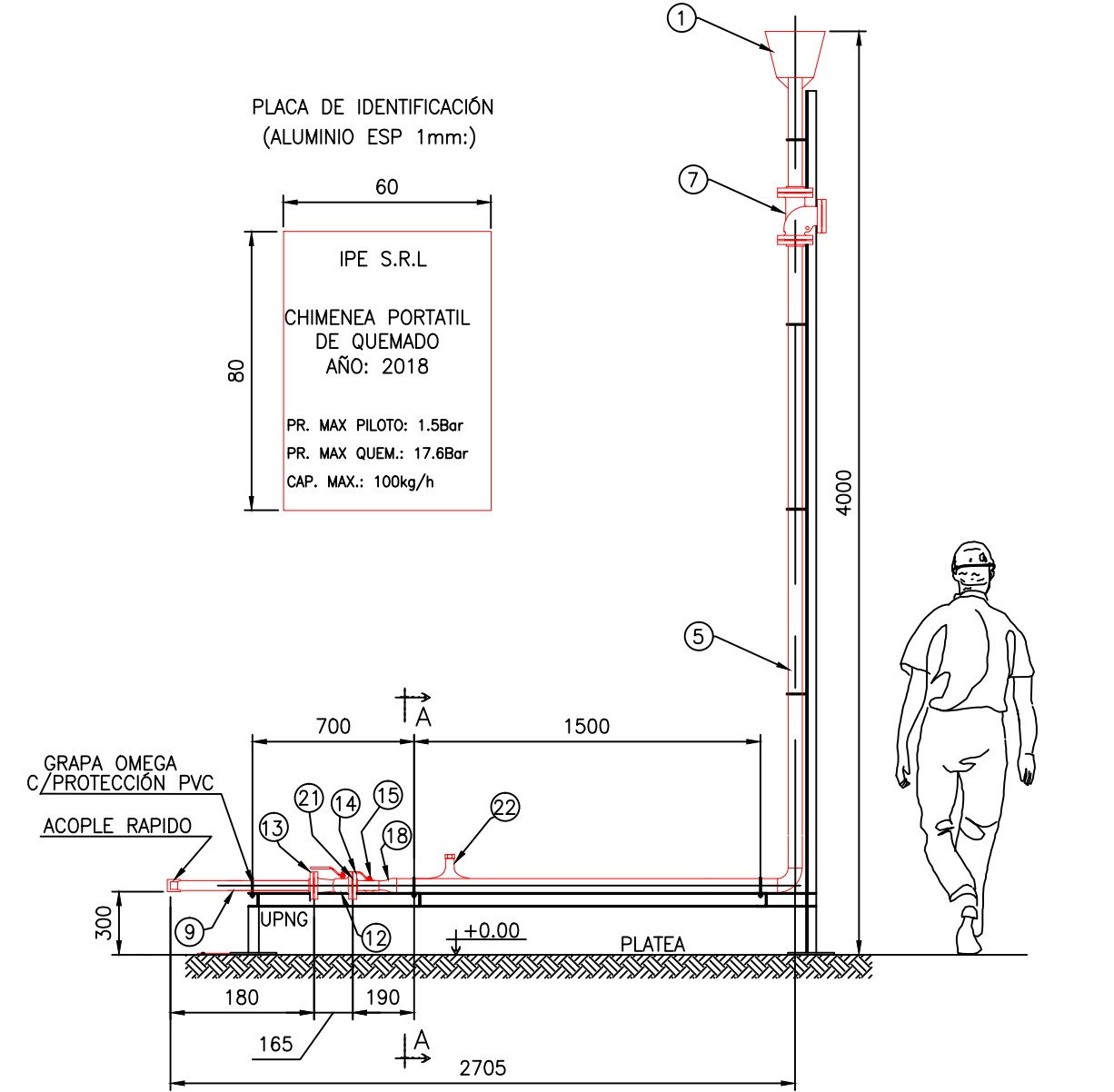
DETALLE DE QUEMADOR

Esc: 1:6

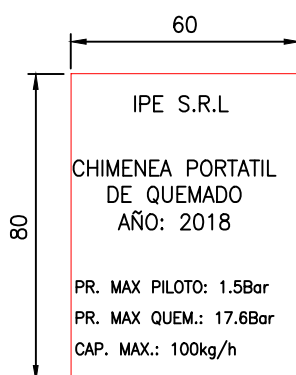


CHIMENEA PORTATIL

Esc: 1:30

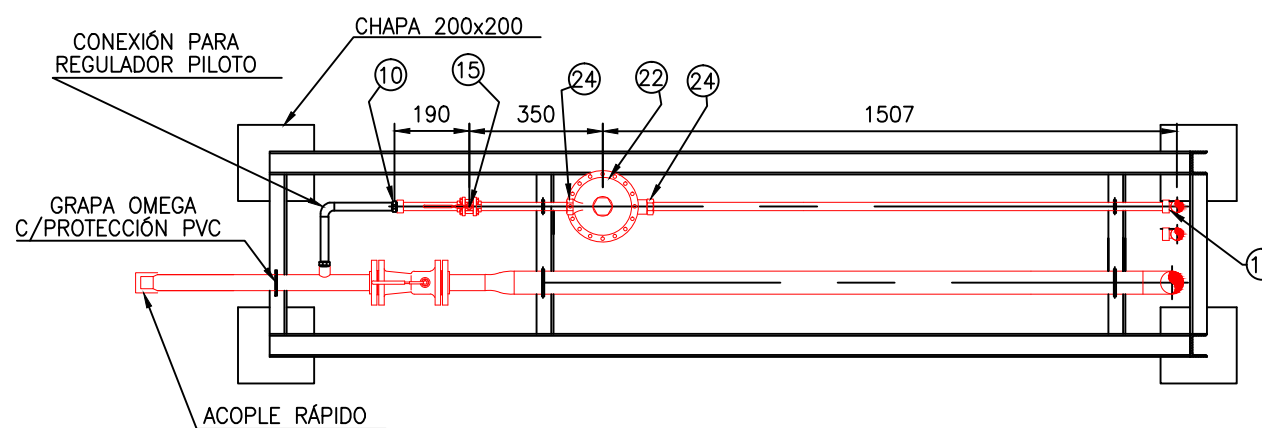


PLACA DE IDENTIFICACIÓN
(ALUMINIO ESP 1mm):



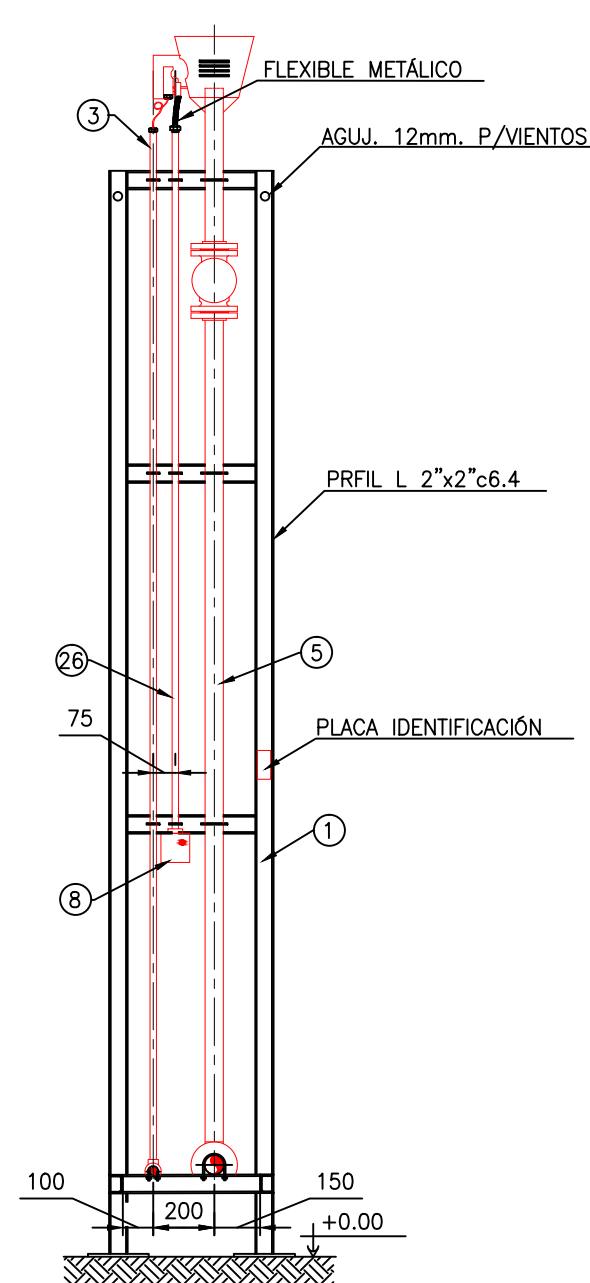
PLANTA

Esc.: 1:20

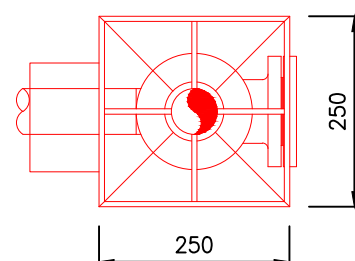


CORTE A - A

Esc: 1:25



PLANTA DEL QUEMADOR



POS.	CANT.	DESCRIPCIÓN	DIÁMETRO	SCH./SERIE	MATERIAL	NORMA
1	1	QUEMADOR PRINCIPAL ESP. 1/4"	-	-	ACERO	-
2	1	PILOTO INEXTINGUIBLE C/ BUJIA DE ENCENDIDO EQA	-	-	VARIOS	-
3	-	CAÑO ALIMENTACION GAS PILOTO	1/2"	80	ASTM A 53 Gr. B	ASTM
4	-	CARTELA ESP. 1/4"	-	-	ACERO	-
5	-	CAÑO PARA SOLDAR	2"	40	ASTM A 53 Gr. B	ASTM
6	2	JUNTA ESPIRALADA TIPO KLINGER	2"	300	SIN ASBESTO	ANSI B16.5
7	1	VALVULA DE RETENCION VERTICAL A CLAPETA	2"	300	ASTM A 216 WCB	API 6D
8	1	ENCENDIDO PIEZOELECTRICO EQA	-	-	VARIOS	-
9	-	CAÑERIA SIN COSTURA PARA SOLDAR SCH 40	1 1/2"	40	ASTM A 53 Gr. B	ASTM
10	1	CONEXION PARA GARRAFA DE GLP DE 10 Kg	-	-	ACERO	-
11	3	CODO 90° RL ROSCADA NPT	1/2"	3000	ASTM A 105	ANSI B16.11
12	1	VALVULA ESFERICA P.R Conexion Bridada	1 1/2"	300	ASTM A 216 WCB	API 6D
13	2	BRIDA SORF	1 1/2"	300	ASTM A 105	-
14	20	ESPARRAGO C/2 TUERCAS L=95	3/4"	-	ASTM 193 Gr. B7	ANSI B16.5
15	1	VALVULA ESFERICA P.T WOG 6800	1/2"	800	ASTM A 105	API 6D
16	2	BRIDA SORF	2"	300	ASTM A 105	-
17	20	ESPARRAGO C/2 TUERCAS L=89	5/8"	-	ASTM 193 Gr. B7	ANSI B16.5
18	1	REDUCCION CONCENTRICA	2" x 1 1/2"	STD	ASTM A 234 WPB	-
19	1	PRESA CABLE ESTANCO	-	-	-	-
20	1	CODO 90° RL P/SOLDAR	2"	STD	ASTM A 234 WPB	ANSI B16.9
21	2	JUNTA PLANA PARA BRIDA	1 1/2"	300	SIN ASBESTO	ANSI B16.5
22	1	REGULADOR DE PRESION EQA-722-A-R-11	-	-	-	-
23	2	NIPLE LONG. 100mm	1/2"	80	ASTM A 106	ASTM
24	1	BUJE REDUCCION	3/4" x 1/2"	3000	ASTM A 105	ANSI B16.11

NOTAS:

- PREPARACION DE SUPERFICIE: ARENADO COMERCIAL PSC SP6 GRADO SA 2 1/2"SEGUN NORMA SIS 055900
- FONDO: PINTURA EPOXI AUTOIMPRIMANTE DE SECADO RAPIDO 125 A 150 MICRONES
- TERMINACION: ESMALTE POLIURETANO 50 MICRONES. COLOR SEGUN NORMA DE COLORES DE SEGURIDAD
- RADIOGRAFIADO: 20% DE SOLDADURAS TOTALES
- PRUEBA HIDRAULICA: 27 KG/CM2 DURANTE 2 HORAS
- TODAS LAS MEDIDAS ESTAN EN MILIMETROS

EMPRESA



LUGAR: ALDEA BELEIRO - PROV. DE CHUBUT
OBRA: PLANTA DE ALMACENAJE Y VAPORIZACION DE G.L.P. Y RED DE DISTRIBUCION

TITULO:

**PROYECTO CONSTRUCTIVO
CHIMENEA DE QUEMADO PORTATIL**

PROYECTO	DIBUJO	ESCALA	FECHA
IPE SRL	LC	INDICADAS	ENERO 2018

IPE SRL

APROBACION

CONTROL ARCHIVO IPE

BL-0816-PL-013

Rev.: A

Ing. Walter ROTH Representante Tecnico