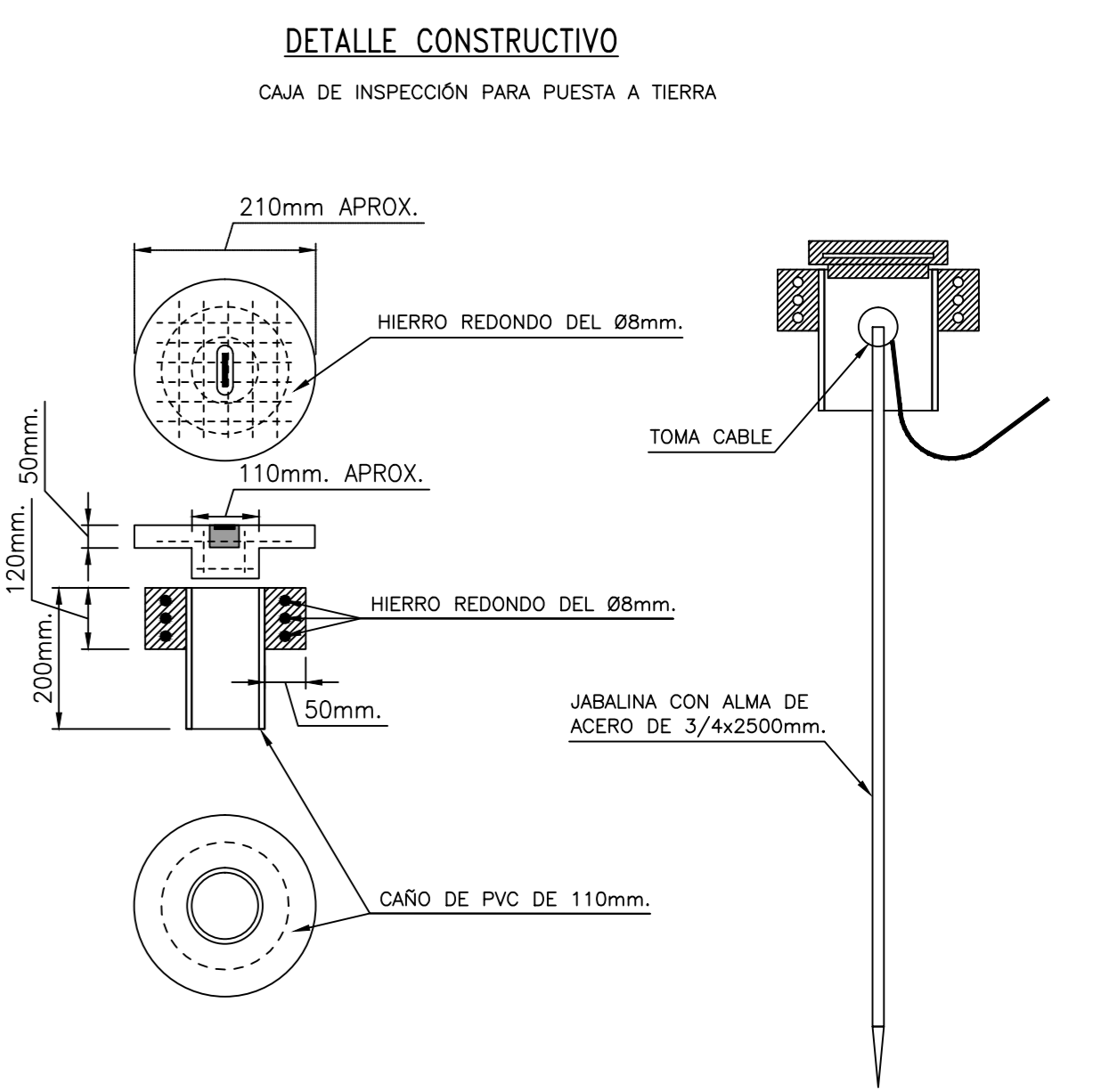


- REFERENCIAS:**
- CANALIZACIÓN SUBTERRÁNEA
 - ⊠ TABLERO ELÉCTRICO GENERAL
 - ⊞ PILAR DE ACOMETIDA Y MEDIDOR
 - ⊞ ARTEFACTOS APE CON LAMPARAS DE MEZCLADORA DE 250 W.
 - ⊞ COLUMNA APE ALTURA LIBRE 5.00mts.
 - ⊞ 2 REFLECTORES APE THE EX ZONE SLEE 40 CON LAMPARA 250W, MEZCLADORA
 - ⊞ CAMISA METÁLICA (TAPADA 1.2mts.)
 - ⊞ COLUMNAS DE ACERO P/ALUMBRADO PÚBLICO (ALTURA LIBRE 6mts.)
 - ⊞ F/LAMPARA DE VAPOR DE SODIO 250W.
 - CABLE APTO SUBTERRÁNEO
 - Cu CONDUCTOR DE COBRE
 - PINZA DE PAT ESTÁTICA DE L CAMIÓN



EMPRESA		ipe s.r.l.		TÍTULO:	
LUGAR: ALDEA BELEIRO - PROV. DE CHUBUT		PROYECTO CONSTRUCTIVO		INSTALACIÓN PUESTA A TIERRA	
OBRA: PLANTA DE ALMACENAJE Y VAPORIZACION DE G.L.P. Y RED DE DISTRIBUCION		PROYECTO		FECHA	
PROYECTO	DIBUJO	ESCALA	INDICADAS	FECHA	ENERO 2018
ipe srl	LC	INDICADAS	APROBACION	CONTROL ARCHIVO IPE	
				BL-0816-PL-015	Rev.: A