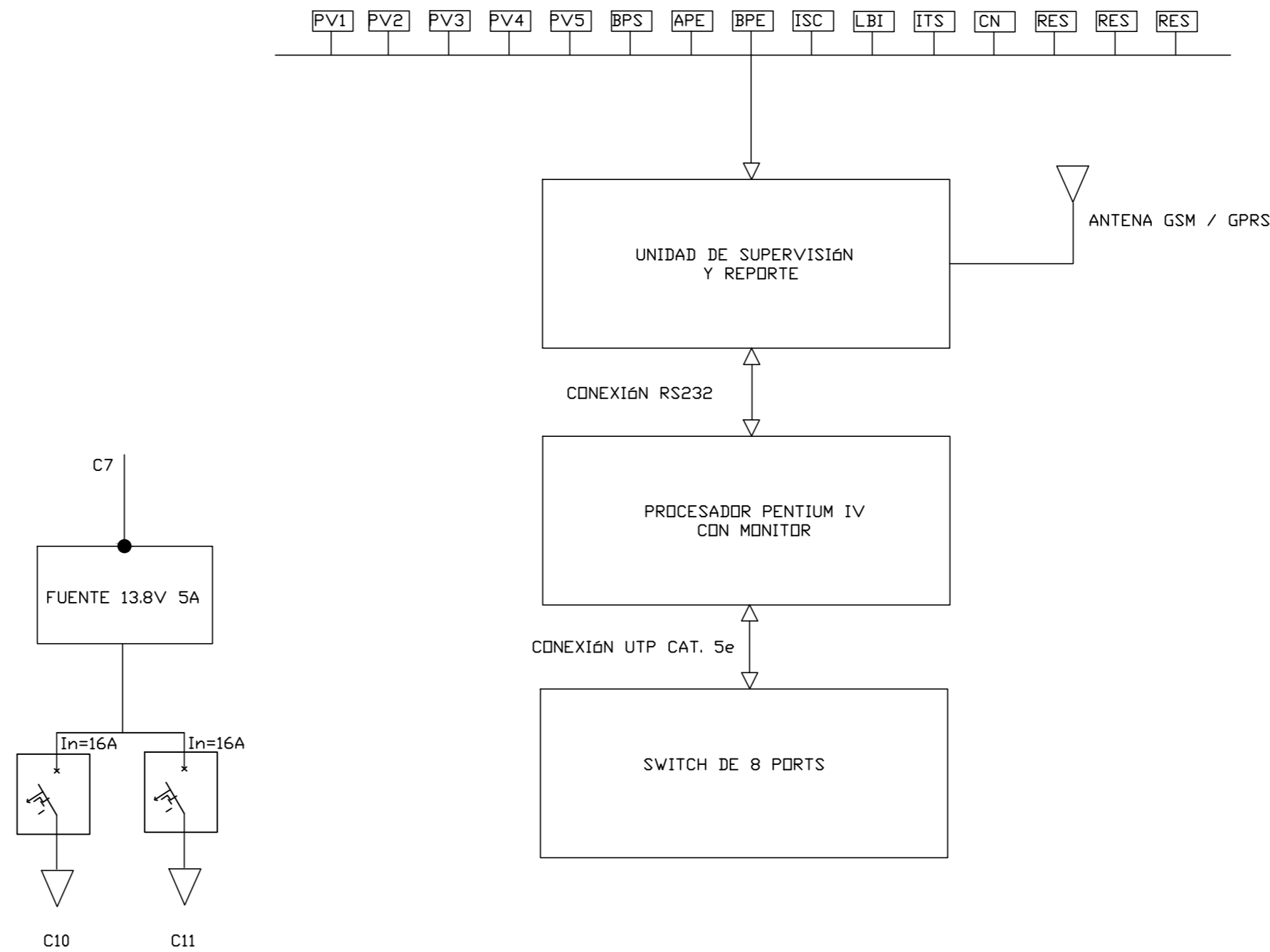
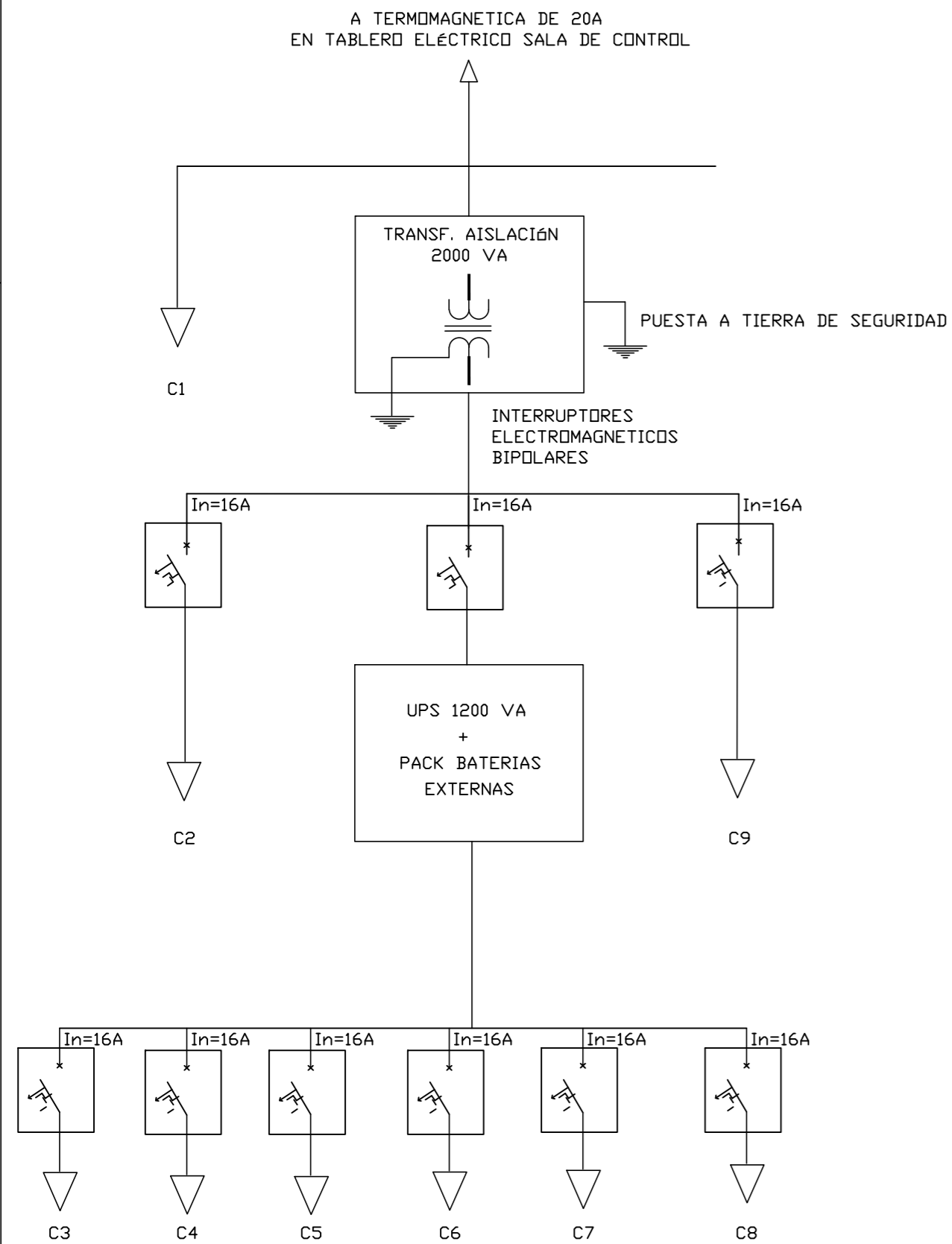


REFERENCIAS:

- PV1: PILOTO VAPORIZADOR N°1
- PV2: PILOTO VAPORIZADOR N°2
- PV3: PILOTO VAPORIZADOR N°3
- BPS: BAJA PRESIÓN DE SALIDA MÓDULO REGULACIÓN
- APE: ALTA PRESIÓN DE ENTRADA MÓDULO DE REGULACIÓN
- BPE: BAJA PRESIÓN DE ENTRADA MÓDULO DE REGULACIÓN
- ISC: INTRUSO SALA DE CONTROL
- LBI: LAZO BARRERAS INFRARROJAS
- ITS: INTRUSO EN TECHO SALA DE CONTROL
- CN: CONTROL DE NIVEL
- RES: RESERVA
- 01 - C1: ALIMENTACIÓN REFLECTOR 500W
- 02 - C2: ALIMENTACIÓN UNIDAD DE SUPERVISIÓN Y REPORTE
- 03 - C3: ALIMENTACIÓN PROCESADOR + MONITOR
- 04 - C4: ALIMENTACIÓN SWITCH 8 PORTS
- 05 - C5: ALIMENTACIÓN CÁMARA IP FIJA
- 06 - C6: ALIMENTACIÓN CÁMARA IP MÓVIL
- 07 - C7: ALIMENTACIÓN FUENTE 12V 5A
- 08 - C8: ALIMENTACIÓN SENSOR DE LLAMA
- 09 - C9: RESERVA
- 010 - C10: SEGURIDAD (SENSOR INTERIOR IR Y BARRERAS IR)
- 011 - C11: SENSOR LLAMA VAPORIZADORES



EMPRESA			
IPE s.r.l.			
LUGAR: ALDEA BELEIRO - PROV. DE CHUBUT		TITULO:	
OBRA: PLANTA DE ALMACENAJE Y VAPORIZACION		PROYECTO CONSTRUCTIVO	
DE G.L.P. Y RED DE DISTRIBUCION		SISTEMA DE CONTROL	
		Y VIGILANCIA	
		(UNIFILAR Y DETALLES)	
PROYECTO	DIBUJO	ESCALA	FECHA
IPE SRL	LC	GRAFICA	ENERO 2018
IPE SRL		APROBACION	
<small>Ing. Walter ROTH/Representante Técnico</small>		CONTROL ARCHIVO IPE	
		BL-0816-PL-020	Rev.: A