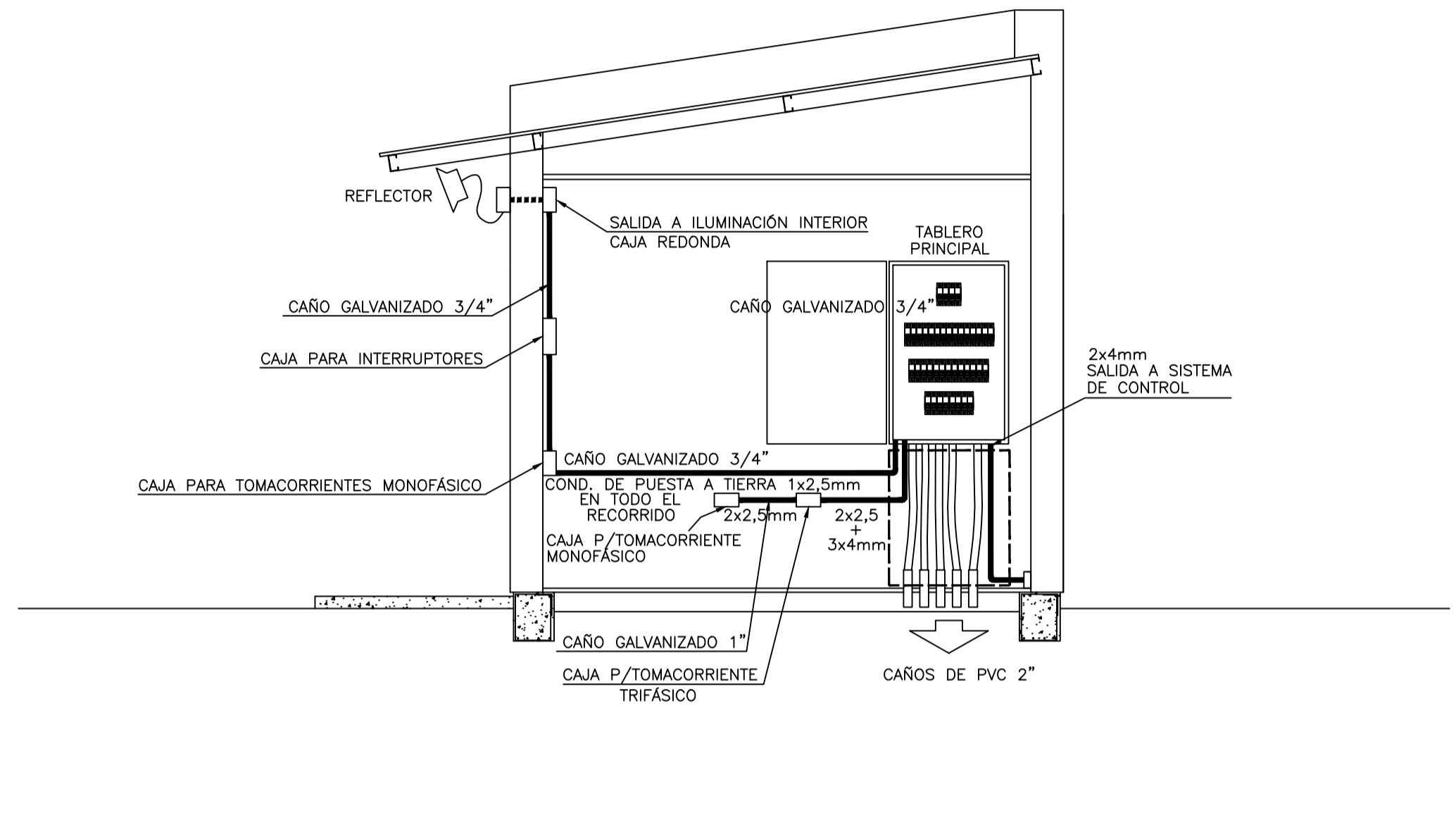
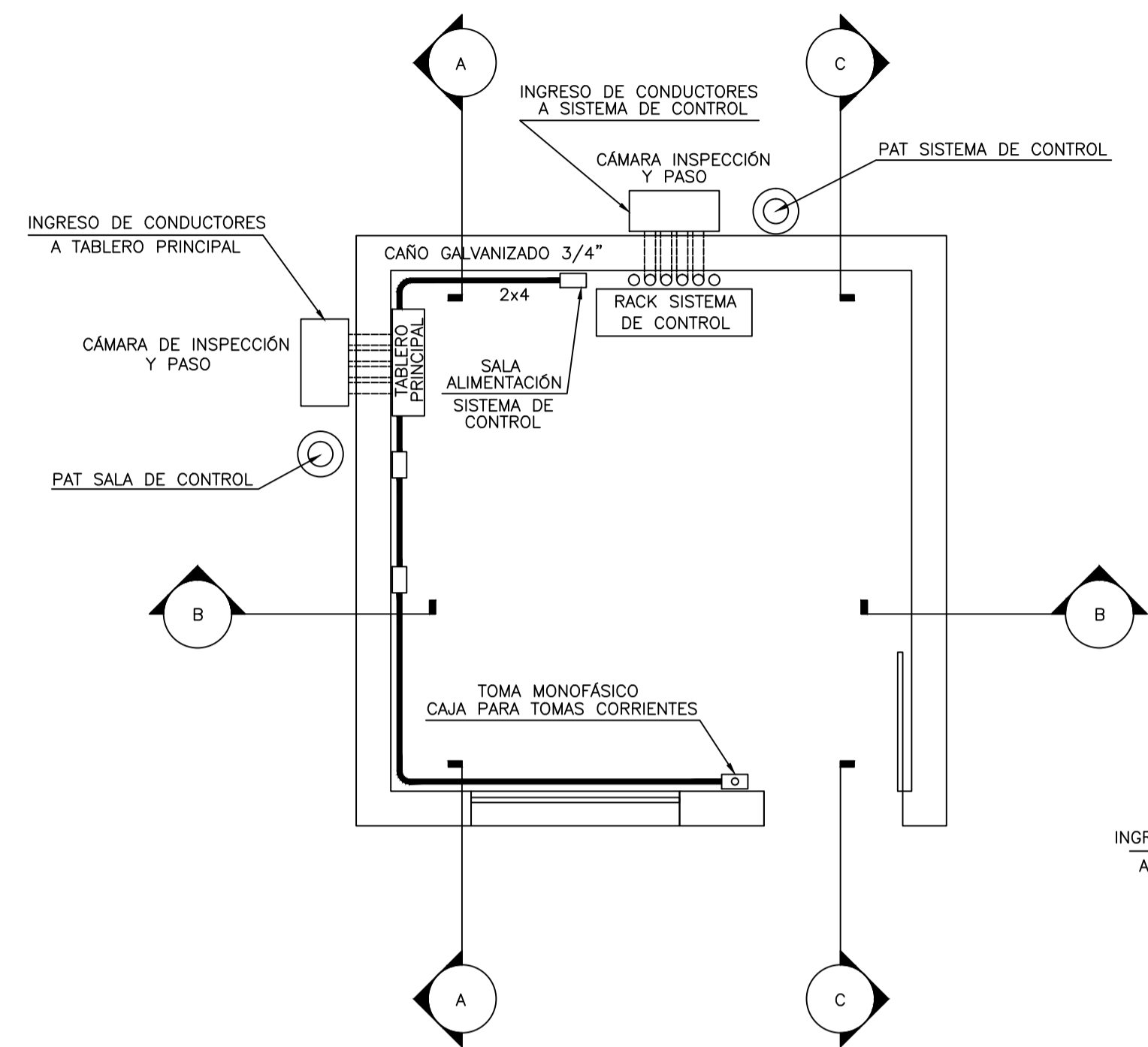


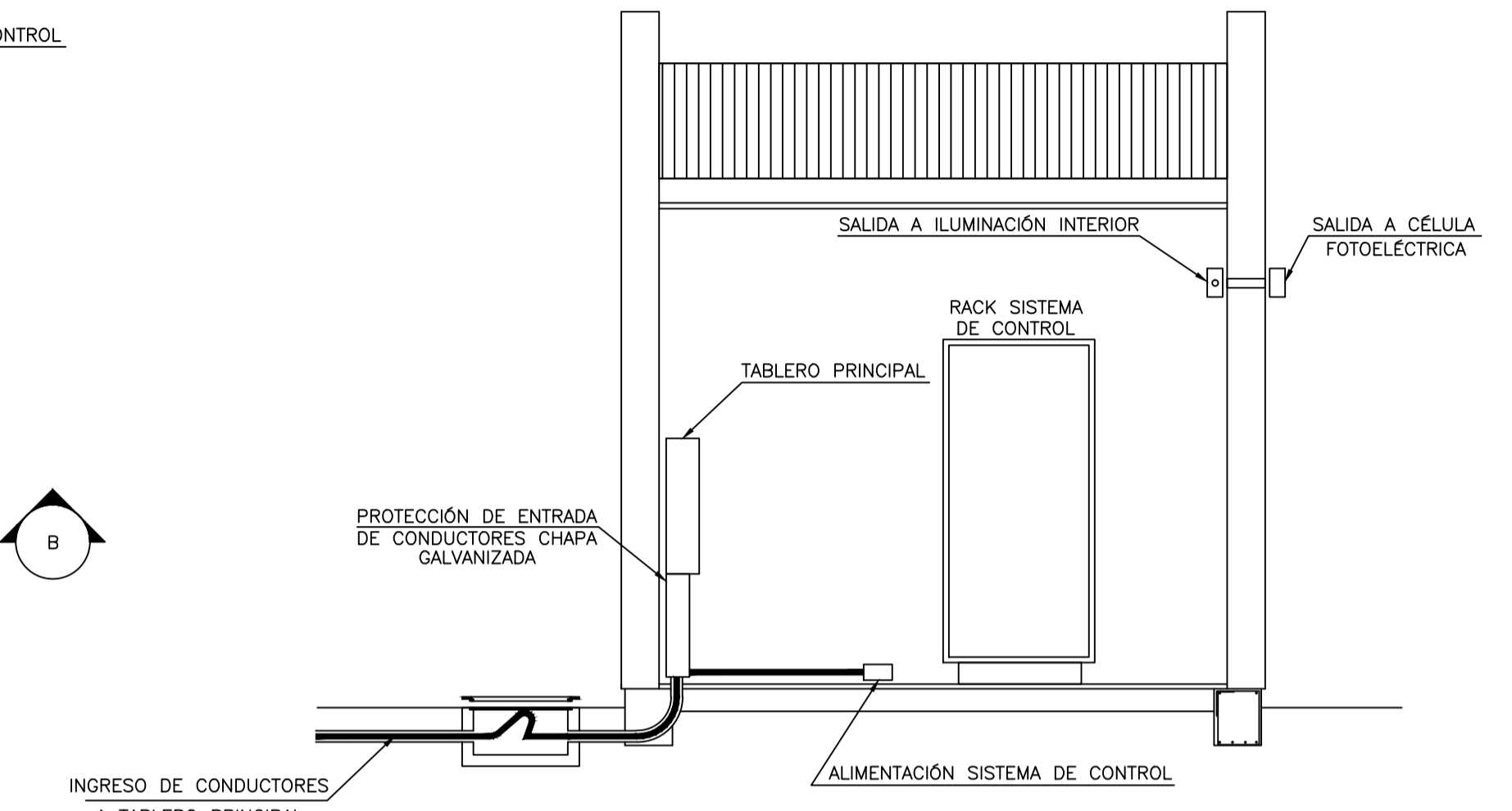
CORTE A - A



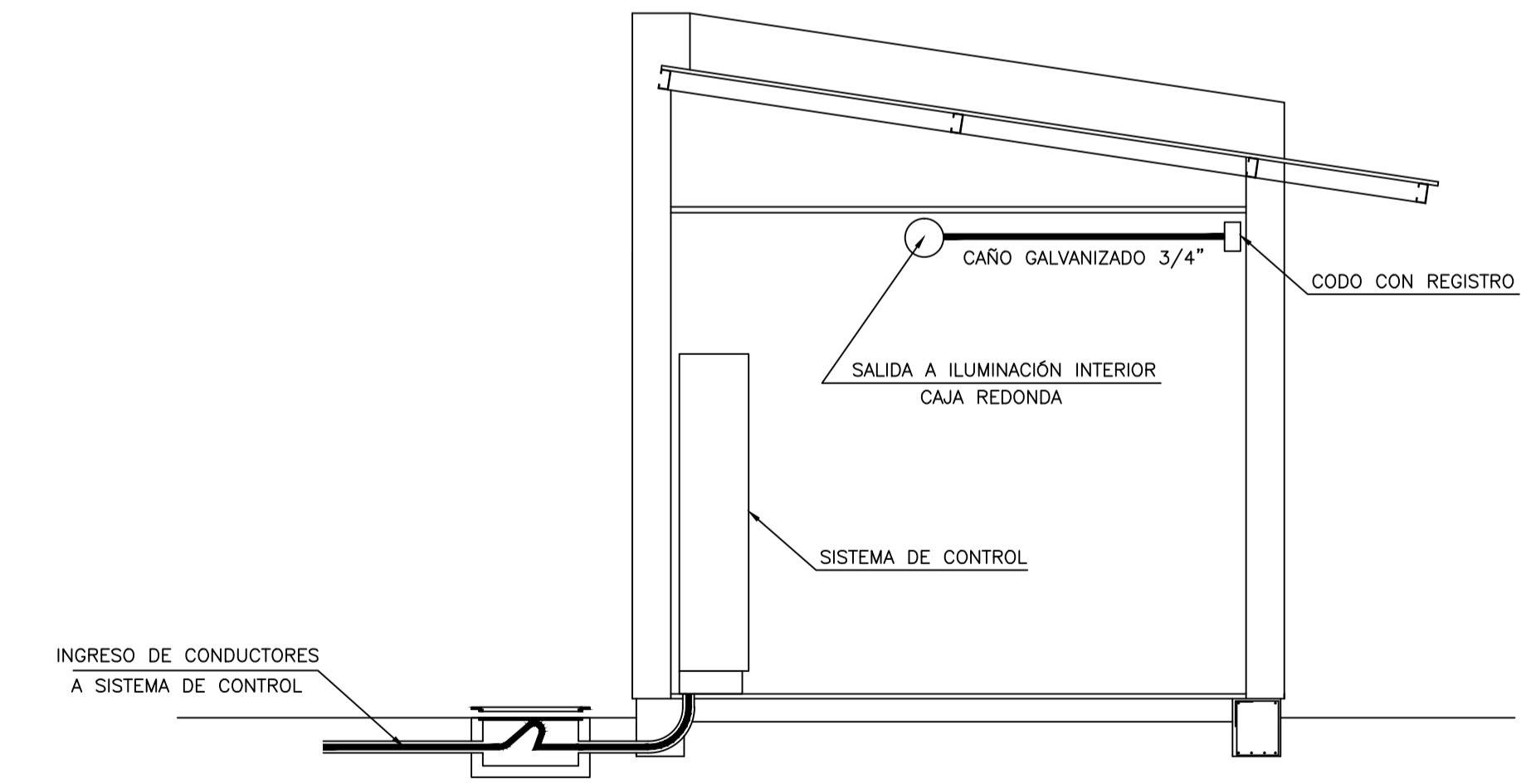
PLANTA



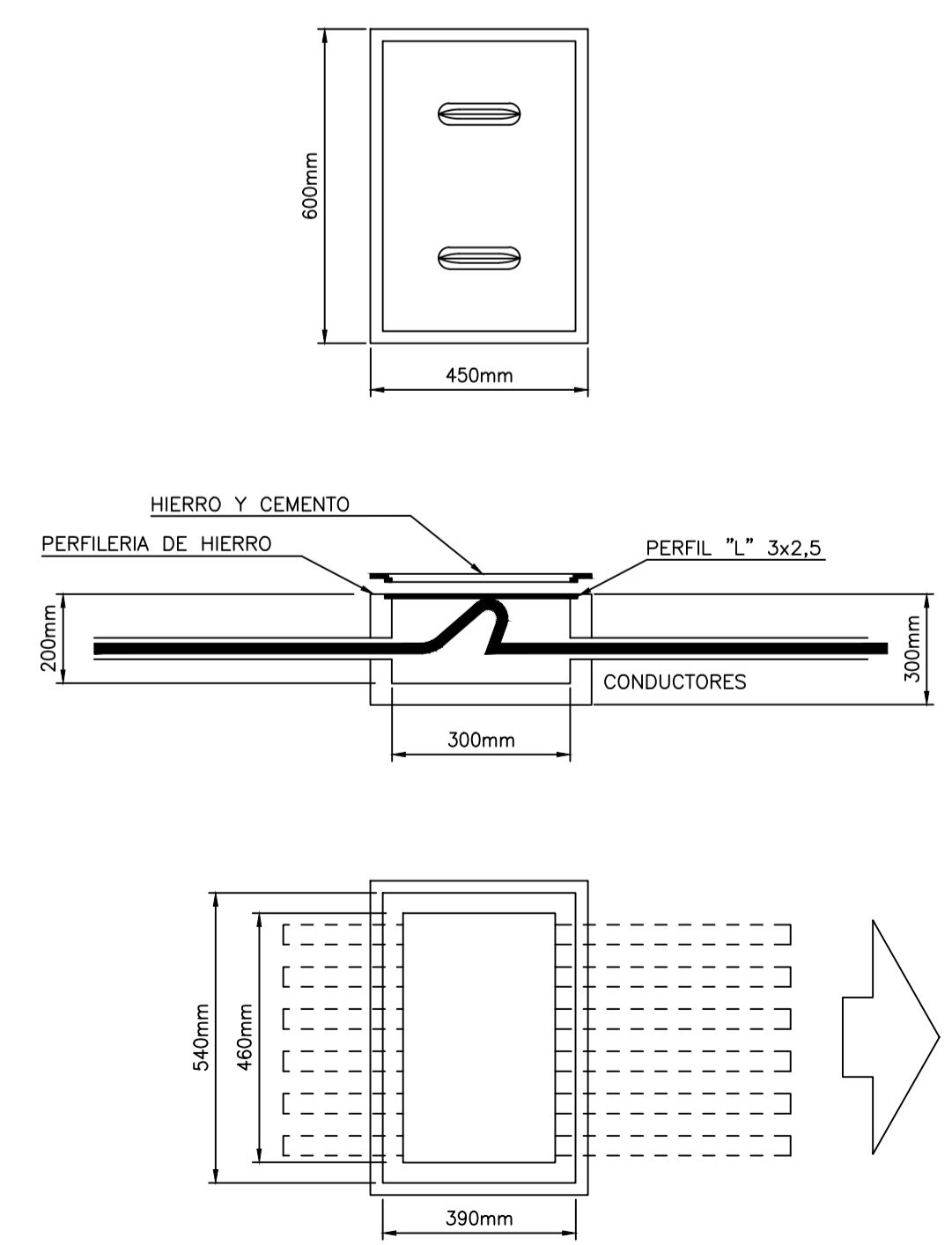
CORTE B - B



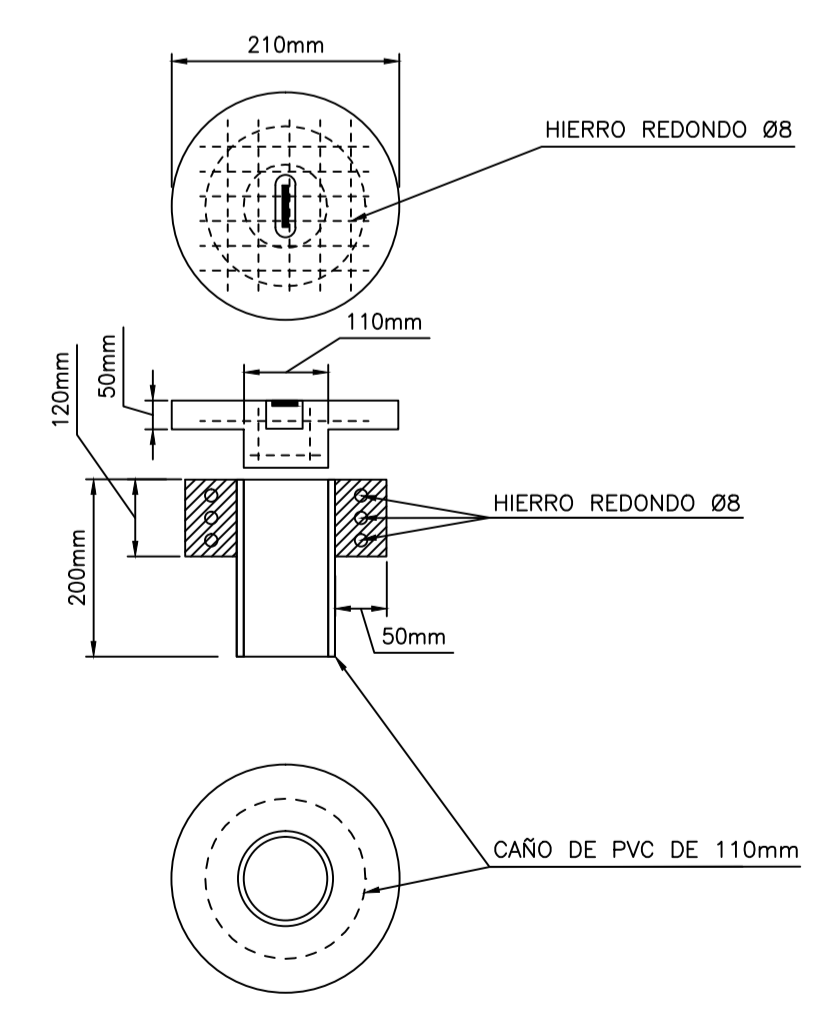
CORTE C - C



CAMARA DE INSPECCIÓN Y PASO



DETALLE CONSTRUCTIVO



EMPRESA					
LUGAR: ALDEA BELEIRO - PROV. DE CHUBUT				TITULO:	
OBRA: PLANTA DE ALMACENAJE Y VAPORIZACION DE G.L.P. Y RED DE DISTRIBUCION				PROYECTO CONSTRUCTIVO DISTRIBUCION ELECTRICA SALA DE CONTROL	
PROYECTO	DIBUJO	ESCALA	FECHA		
IPE SRL	LC	GRAFICA	ENERO 2018		
IPE SRL			APROBACION	CONTROL ARCHIVO IPE	
				BL-0816-PL-023	Rev.: A