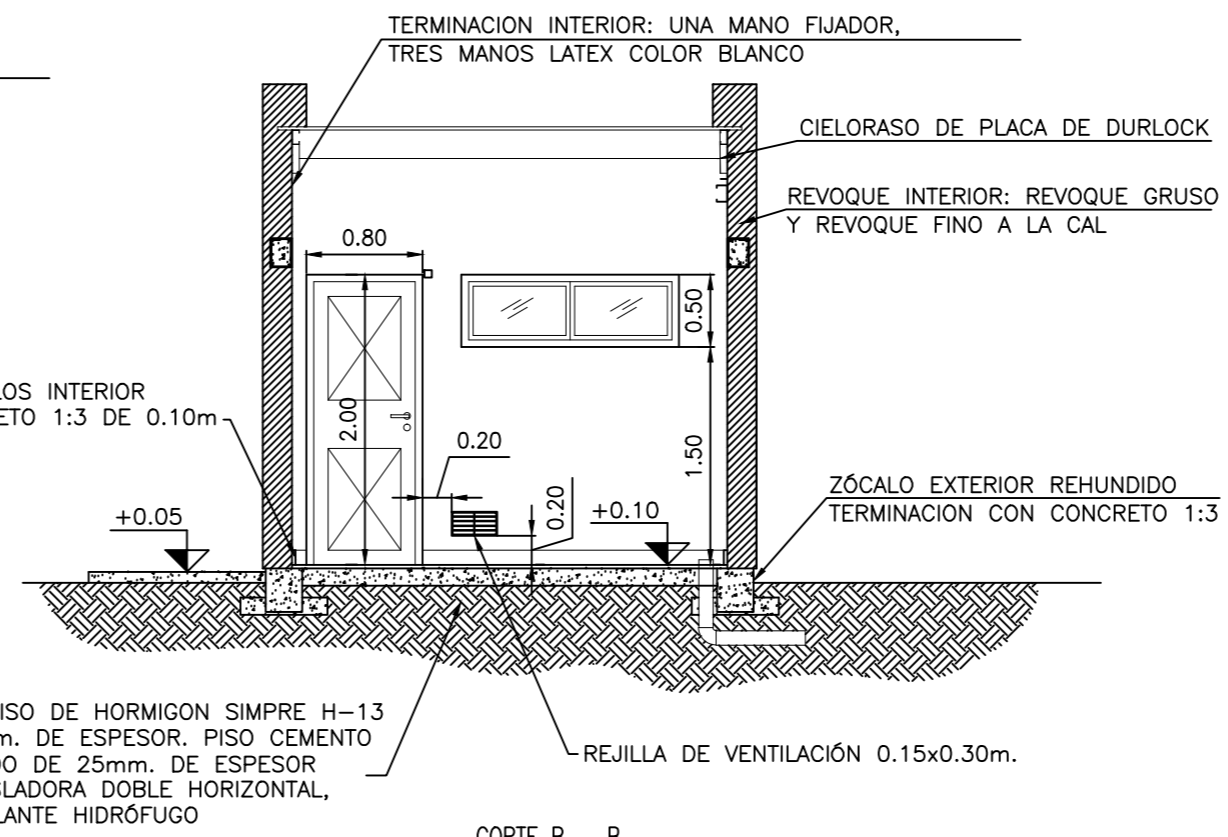
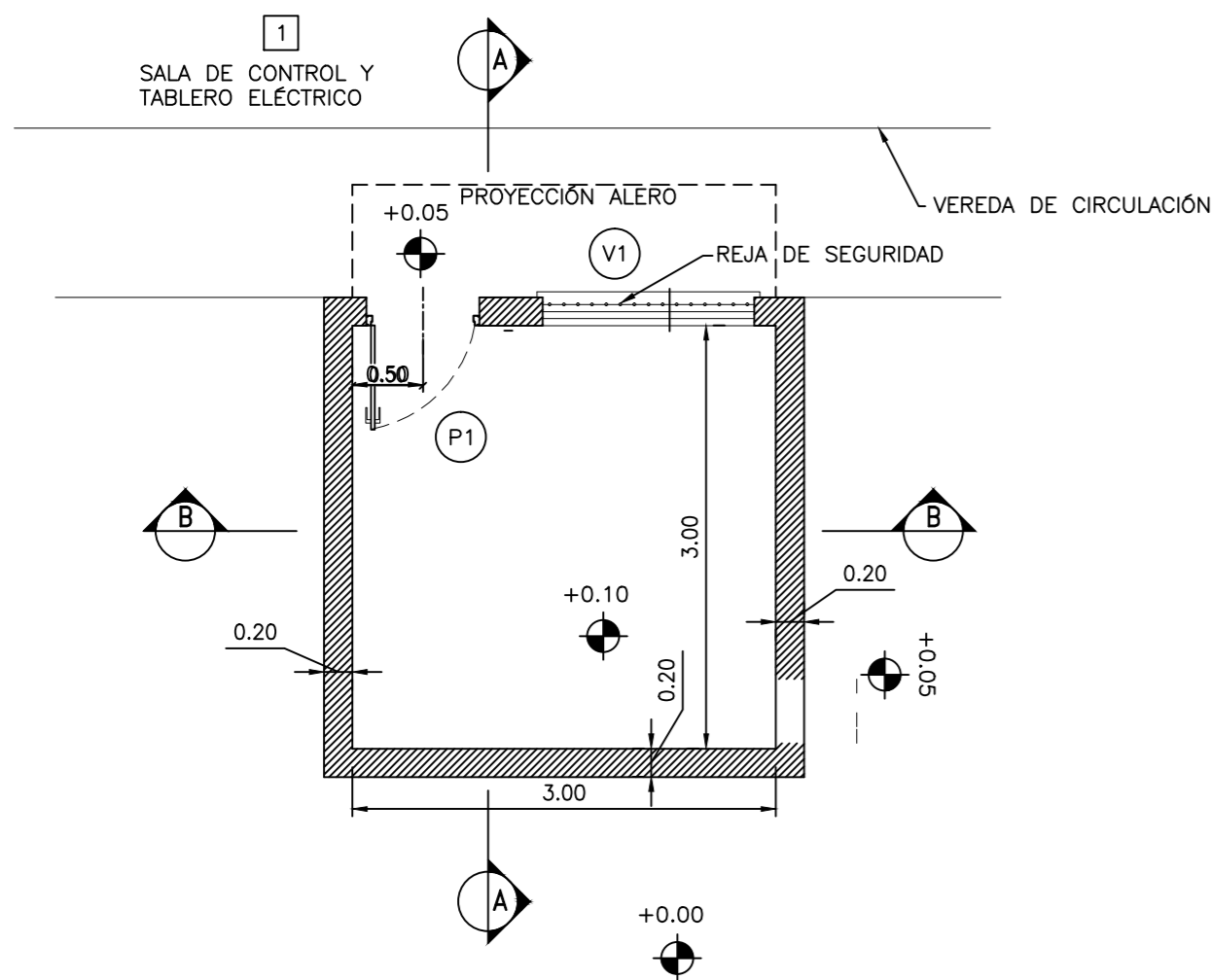


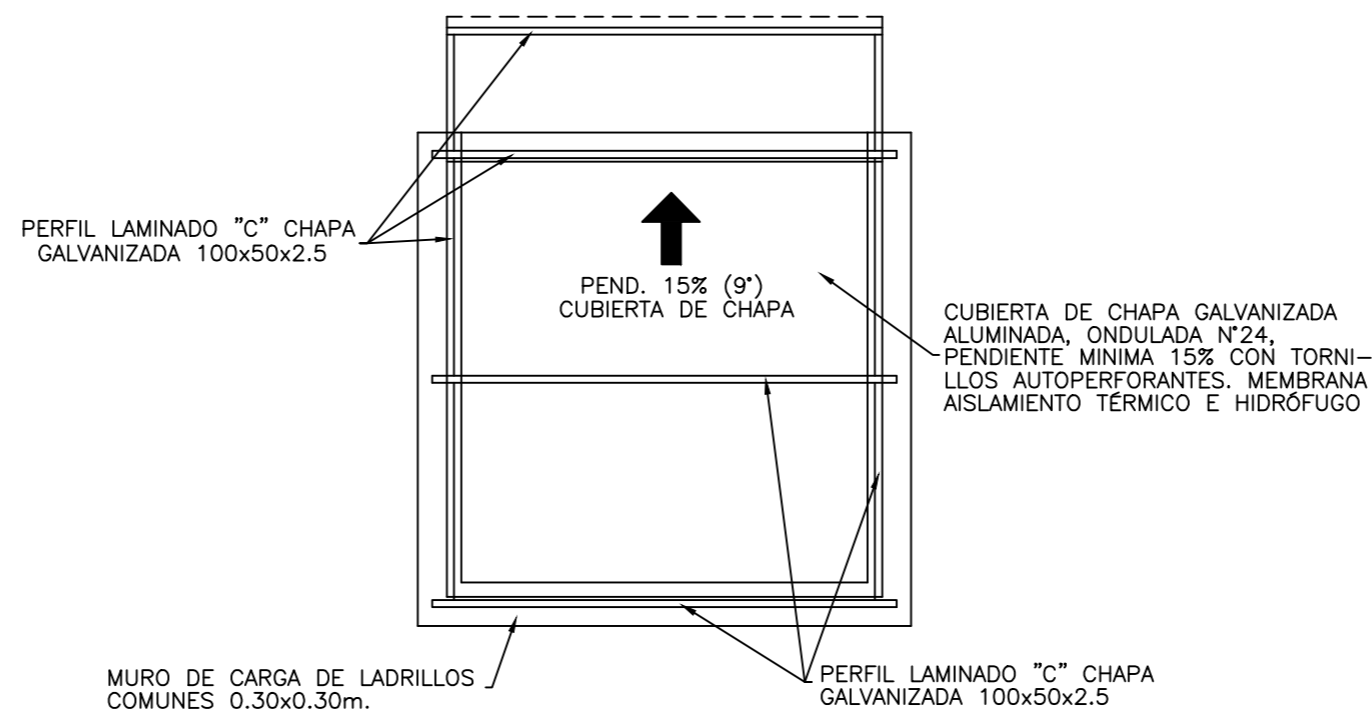
CORTE A - A



CORTE B - B



PLANTA TECHO
Escala: 1:50



ESPECIFICACIONES:

- HORMIGÓN ARMADO H-17, RECUBRIMIENTO DE ARMADURA MÍNIMO 5cm.
- MAMPOSTERÍA DE LADRILLO CERÁMICO
- REVOQUE GRUESO Y FINO A LA CAL EN INTERIOR Y EXTERIOR.
- CUBIERTA DE CHAPA GALVANIZADA ALUMINADA ONDULADA N°24

ABERTURAS: (DE CHAPA DOBLADA N°16)

- V1 (1) - VENTANA 1.50x0.50 CON REJA DE SEGURIDAD
- P1 (1) - PUERTA METÁLICA 0.80x0.20 CON CERRADURA TIPO TRABEX

INSTALACIÓN ELÉCTRICA:


- TUBO FLUORESCENTE DE 0.40m. CON INTERRUPTOR Y DOS TOMA CORRIENTE DE 15A
- TABLERO GENERAL: INTERRUPTOR TERMO-MAGNETICO DE 20A Y DISYUNTOR DIFERENCIAL DE 20A
- TODAS LAS CAÑERÍAS CORRESPONDIENTES AL SISTEMA ELÉCTRICO DEBERÁN ENCONTRARSE EMBUTIDAS.

INSTALACIÓN ELÉCTRICA:

- TODAS LAS CERNERÍAS CORRESPONDIENTES AL SISTEMA DE CONTROL DEBERÁN ENCONTRARSE EMBUTIDAS

DOCUMENTACION DE REFERENCIA:

- BL-0816-PL001 - PLANO DE UBICACIÓN
- BL-0816-PL002 - DIAGRAMA DE FLUJO
- BL-0816-PL003 - PLANO GENERAL DE LAS CAÑERÍAS
- BL-0816-PL004 - DISTANCIAS MÍNIMAS
- BL-0816-PL005 - OBRA CIVIL GENERAL
- BL-0816-PL006 - OBRA CIVIL SALA DE CONTROL
- BL-0816-PL007 - OBRA CIVIL TINGLADOS
- BL-0816-PL008 - ÁREA DE TANQUES
- BL-0816-PL009 - ÁREA DE VAPORIZADORES
- BL-0816-PL010 - ÁREA DE SEPARACIÓN, REGULACIÓN Y MEDICIÓN
- BL-0816-PL011 - ÁREA DE DESCARGADERO
- BL-0816-PL012 - SISTEMA DE ODORIZACION
- BL-0816-PL013 - CHIMENEA DE QUEMADO PORTÁTIL
- BL-0816-PL014 - ELEMENTOS DE SEGURIDAD
- BL-0816-PL015 - PUESTA A TIERRA
- BL-0816-PL016 - PROTECCIONES CATÓDICA
- BL-0816-PL017 - ELECTRICIDAD (DISTRIBUCIÓN DE CONDUCTORES)
- BL-0816-PL018 - ELECTRICIDAD (ELEMENTOS ELÉCTRICOS)
- BL-0816-PL019 - ELECTRICIDAD (UNIFILAR DEL PILAR DE MEDICIÓN Y TABLERO ELÉCTRICO)
- BL-0816-PL020 - CONTROL DE PROCESO, VIGILANCIA Y TRANSMISIÓN DE DATOS (UNIFILAR Y DETALLES ELÉCTRICOS)
- BL-0816-PL021 - CONTROL DE PROCESO, VIGILANCIA Y TRANSMISIÓN DE DATOS (DISTRIBUCIÓN DE CABLES)
- BL-0816-PL022 - TABLERO ELÉCTRICO
- BL-0816-PL023 - DISTRIBUCIÓN ELÉCTRICA SALA DE CONTROL
- BL-0816-PL024 - ISOMÉTRICO
- BL-0816-PL025 - CERCO PERIMETRAL
- BL-0816-PL026 - CURVAS DE NIVEL
- BL-0816-PL027 - ÁREAS CLASIFICADAS

EMPRESA				IPE s.r.l. 	
LUGAR: RICARDO ROJAS - PROV. DE CHUBUT				TITULO:	
OBRA: PLANTA DE ALMACENAJE Y VAPORIZACION				PROYECTO CONSTRUCTIVO	
DE G.L.P. Y RED DE DISTRIBUCION				PLANO OBRA CIVIL	
SALA DE CONTROL					
PROYECTO	DIBUJO	ESCALA	FECHA		
IPE SRL	LC	GRAFICA	ENERO 2018		
IPE SRL			APROBACION		CONTROL ARCHIVO IPE
Ing. Walter ROTH Representante Tecnico					RR-0816-PL-006
					Rev.: A