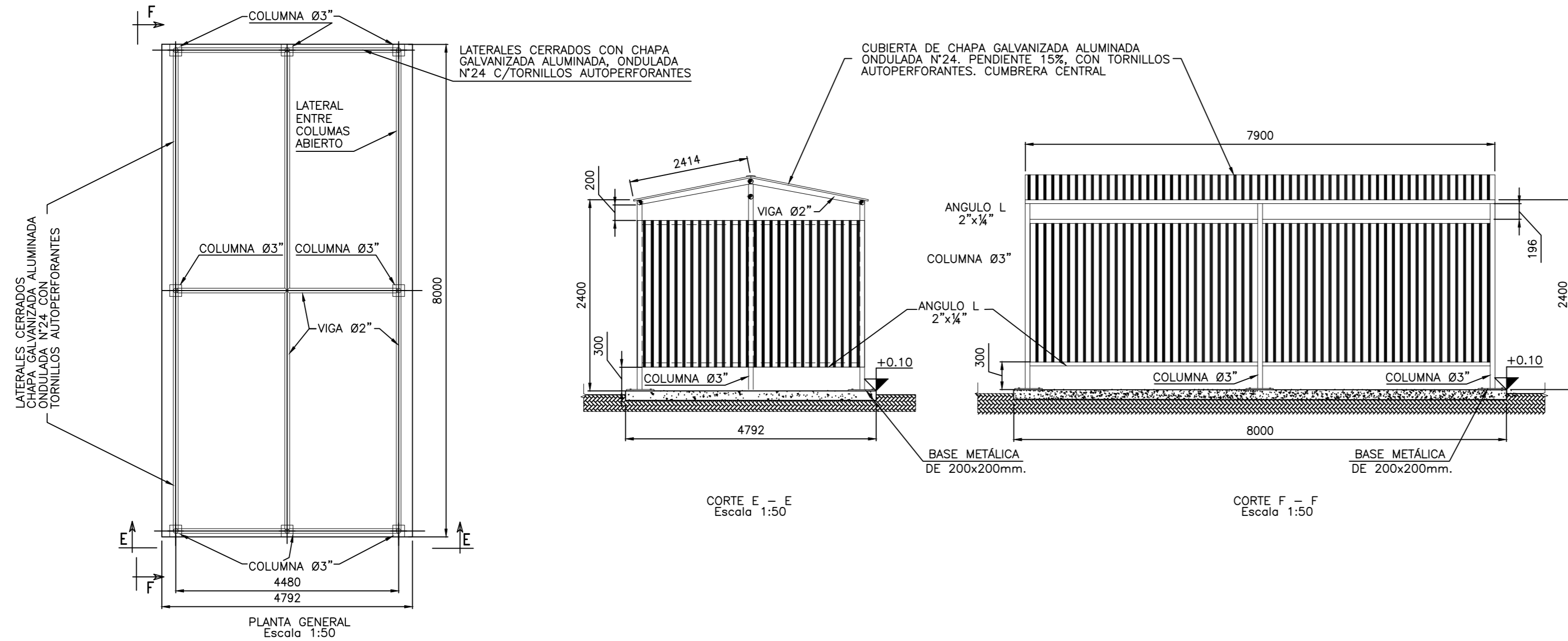


**TINGLADO VAPORIZADORES**



**MATERIALES:**

ESTRUCTURA: COLUMNAS Ø3" Y VIGAS DE CAÑO HIERRO NEGRO RE-BISELADO Ø2"

TECHO: CUBIERTA DE CHAPA GALVANIZADA ALUMINADA, ONDULADA Nº24, PENDIENTE 15% CON TORNILLOS AUTOOPERFORANTES

TERMINACIÓN: DOS MANOS DE ANTIOXIDO A BASE DE CROMATO DE ZINC, DOS MANOS DE ESMALTE SINTÉTICO COLOR VERDE INGLES..

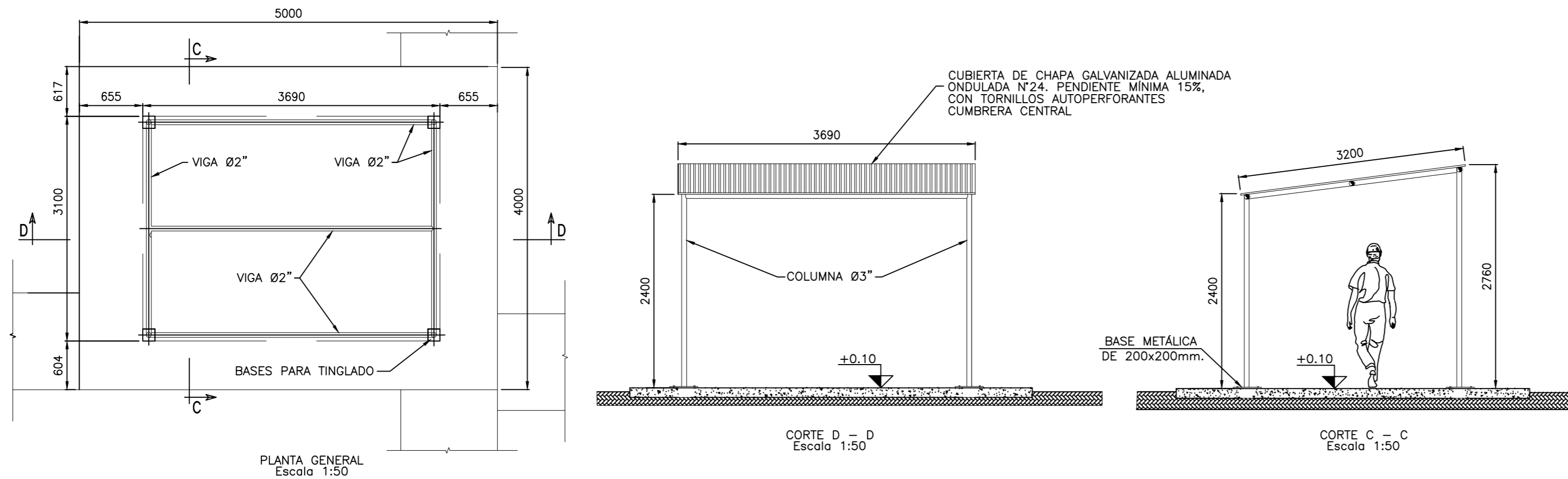
**DOCUMENTACION DE REFERENCIA:**

- RR-0816-PL001 - PLANO DE UBICACIÓN
- RR-0816-PL002 - DIAGRAMA DE FLUJO
- RR-0816-PL003 - PLANO GENERAL DE LAS CAÑERÍAS
- RR-0816-PL004 - DISTANCIAS MÍNIMAS
- RR-0816-PL005 - OBRA CIVIL GENERAL
- RR-0816-PL006 - OBRA CIVIL SALA DE CONTROL
- RR-0816-PL007 - OBRA CIVIL TINGLADOS
- RR-0816-PL008 - ÁREA DE TANQUES
- RR-0816-PL009 - ÁREA DE VAPORIZADORES
- RR-0816-PL010 - ÁREA DE SEPARACIÓN, REGULACIÓN Y MEDICIÓN
- RR-0816-PL011 - ÁREA DE DESCARGADERO
- RR-0816-PL012 - SISTEMA DE ODORIZACION
- RR-0816-PL013 - CHIMENEA DE QUEMADO PORTÁTIL
- RR-0816-PL014 - ELEMENTOS DE SEGURIDAD
- RR-0816-PL015 - PUESTA A TIERRA
- RR-0816-PL016 - PROTECCIONES CATÓDICA
- RR-0816-PL017 - ELECTRICIDAD (DISTRIBUCIÓN DE CONDUCTORES)
- RR-0816-PL018 - ELECTRICIDAD (ELEMENTOS ELÉCTRICOS)
- RR-0816-PL019 - ELECTRICIDAD (UNIFILAR DEL PILAR DE MEDICIÓN Y TABLERO ELÉCTRICO)
- RR-0816-PL020 - CONTROL DE PROCESO, VIGILANCIA Y TRANSMISIÓN DE DATOS (UNIFILAR Y DETALLES ELÉCTRICOS)
- RR-0816-PL021 - CONTROL DE PROCESO, VIGILANCIA Y TRANSMISIÓN DE DATOS (DISTRIBUCIÓN DE CABLES)
- RR-0816-PL022 - TABLERO ELÉCTRICO
- RR-0816-PL023 - DISTRIBUCIÓN ELÉCTRICA SALA DE CONTROL
- RR-0816-PL024 - ISOMÉTRICO
- RR-0816-PL025 - CERCO PERIMETRAL
- RR-0816-PL026 - CURVAS DE NIVEL
- RR-0816-PL027 - ÁREAS CLASIFICADAS

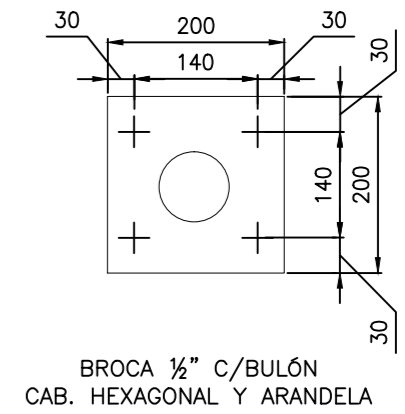
**NOTAS:**

TODAS LA MEDIDAS ESTAN EN MILÍMETROS

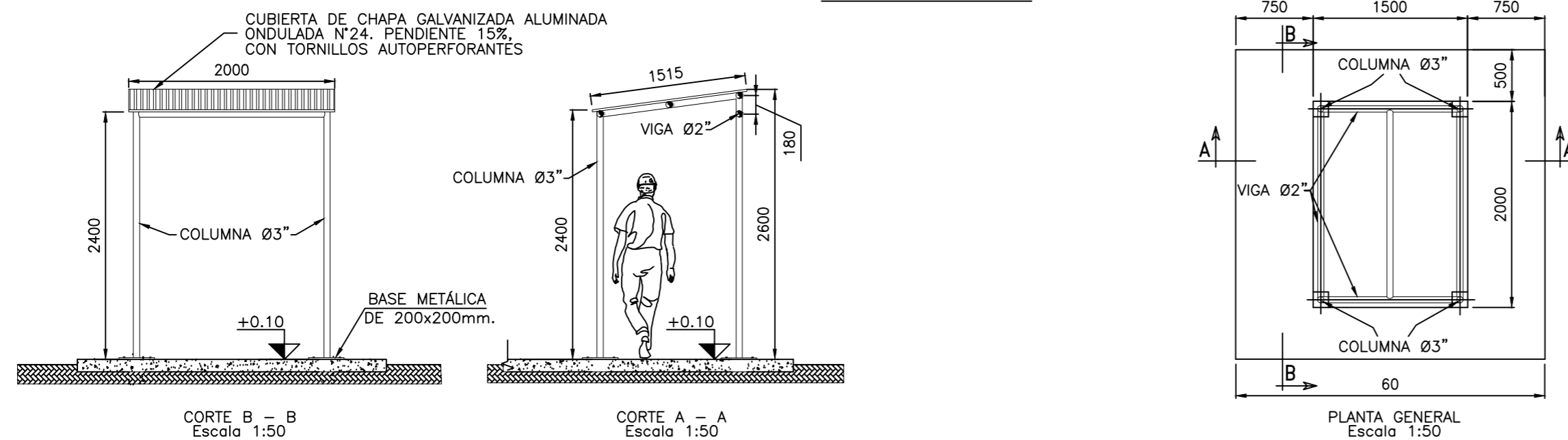
**TINGLADO E.R.P**



**DETALLE BASE TINGLADO**



**TINGLADO DESCARGADERO**



EMPRESA				<b>IPE s.r.l.</b>	
LUGAR: RICARDO ROJAS - PROV. DE CHUBUT				TITULO:	
OBRA: PLANTA DE ALMACENAJE Y VAPORIZACION DE G.L.P. Y RED DE DISTRIBUCION				<b>PROYECTO CONSTRUCTIVO PLANO OBRA CIVIL TINGLADO</b>	
PROYECTO	DIBUJO	ESCALA	FECHA		
IPE SRL	LC	INDICADAS	ENERO 2018		
IPE SRL			APROBACION		CONTROL ARCHIVO IPE
Ing. Walter ROTH Representante Tecnico					<b>RR-0816-PL-007</b>
					<b>Rev.: A</b>