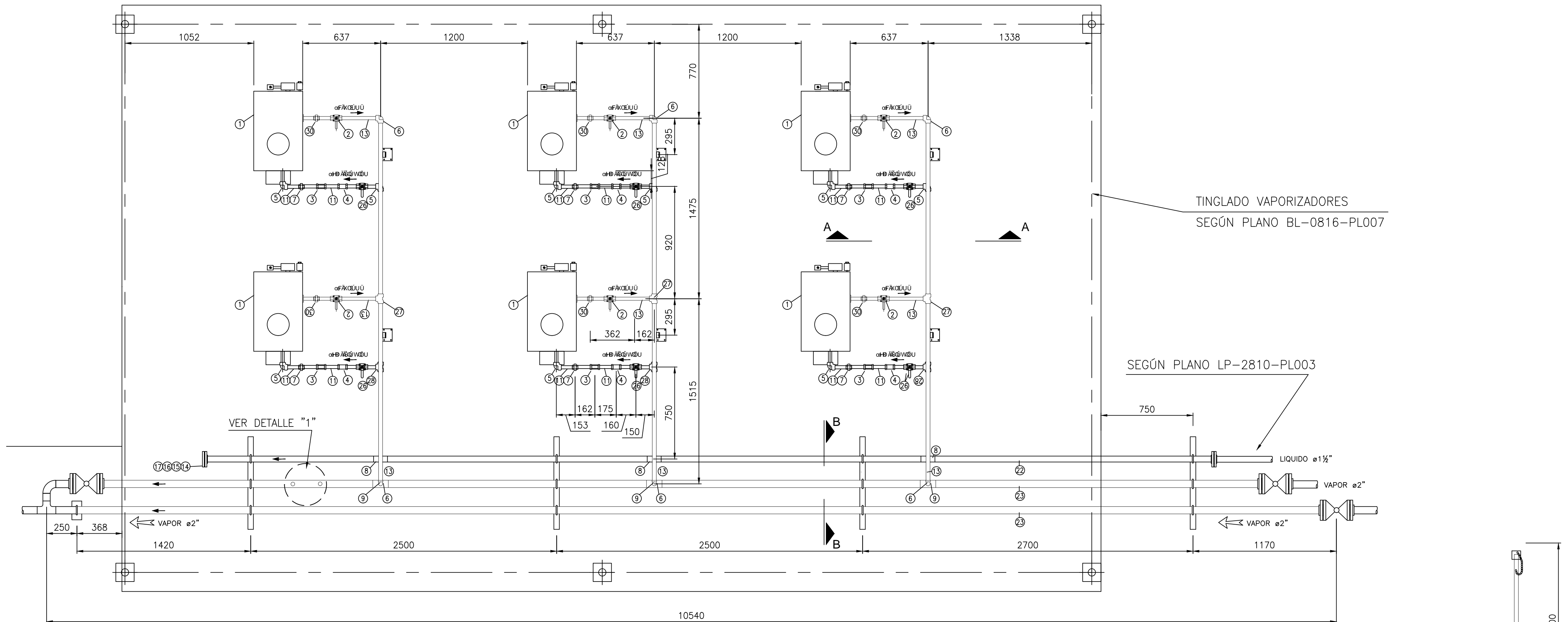
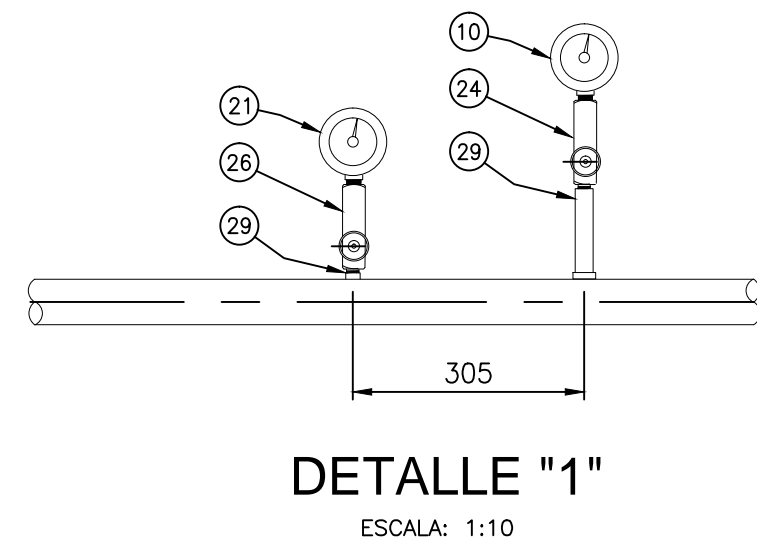


VISTA EN PLANTA

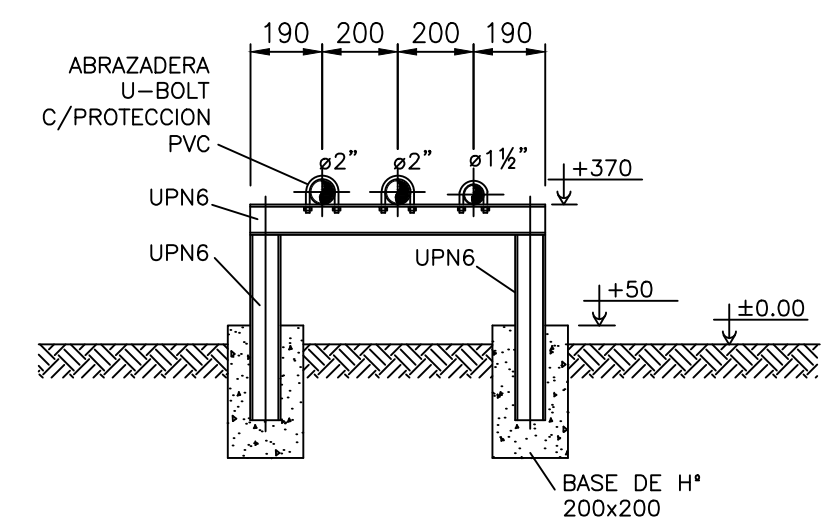
ESCALA: 1:20



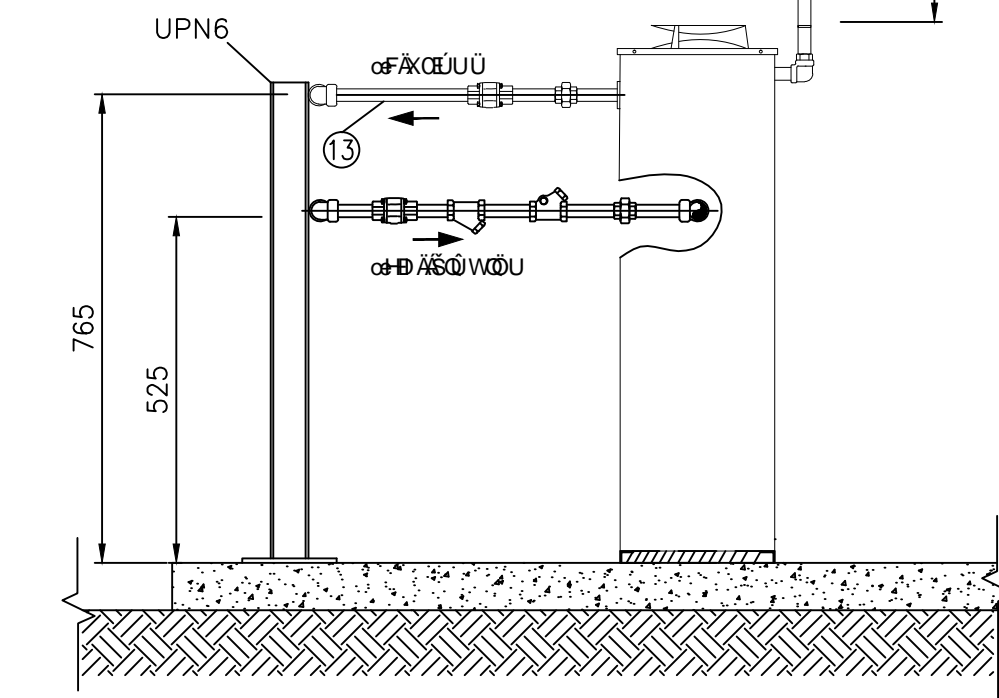
ESQUEMA DE CONEXION
MANOMETRO Y TERMOMETRO



DETALLE "1"
ESCALA: 1:10



CORTE B-B
ESCALA: 1:20



CORTE A-A
ESCALA: S/E

POS.	CANT.	DESCRIPCION	DIAMETRO	SCH/SERIE	MATERIAL	NORMA
1	6	VAPORIZADOR DIRECTO DE PROPANO MARCA ALAS MOD. 80/40 160 Kg/4h	1"	300	VARIOS	NAC 155
2	6	VALVULA ESFERICA ROSCADA	1"	WOG 800	A 216 WCB	API 6D
3	6	VALVULA DE RETENCION HORIZONTAL ROSCADA	3/4"	300	BRONCE	API 6D
4	6	FILTRO Y ROSCADO	3/4"	300	ASTM A216 WCB	ANSI B16.5
5	12	CODO ROSCADO 90°	3/4"	3000	ASTM A 105	ANSI B16.11
6	6	CODO 90° SW	1"	3000	ASTM A 105	ANSI B16.11
7	6	UNION DOBLE ROSCADA	3/4"	3000	ASTM A 105	ANSI B16.11
8	3	TEE REDUCCION PARA SOLDAR	1 1/2" x 3/4"	SCH 80	ASTM A234	ANSI B16.9
9	3	TEE REDUCCION PARA SOLDAR	2" x 1"	SCH 80	ASTM A234	ANSI B16.9
10	1	TERMOMETRO CUADRO 4"RANG-40 A +40 CONEX POS 1/2"	1/2"	300	CAJA A INOXIDABLE	-
11	6	NIPLE ROSCADO LONG. 100mm	3/4"	SCH 80	ASTM A106	ASTM
12	20	CAÑO SIN COSTURA	3/4"	SCH 80	ASTM A106	ASTM
13	20	CAÑO SIN COSTURA	1"	SCH 80	ASTM A106	ASTM
14	1	BRIDA SORF	1 1/2"	300	ASTM A105	ANSI B16.5
15	1	JUNTA PLANA	1 1/2"	300	SIN ASBESTO	ANSI B16.5
16	20	ESPARZADOS C/ DOS TUERCAS (P/ 1 1/2" 300) 3/4" x 95.2mm	3/4"	300	ASTM A 193 B7 - ASTM A 194 2H	ANSI B16.5
17	1	BRIDA CIEGA	1 1/2"	300	ASTM A 105	ANSI B16.5
18	1	BRIDA SORF	2"	300	ASTM A 105	ANSI B16.5
19	2	JUNTA PLANA	2"	300	SIN ASBESTO	ANSI B16.5
20	10	ESPARZADOS C/ DOS TUERCAS (P/ 2" 300) 5/8" x 88.9mm	5/8"	300	ASTM A 193 B7 - ASTM A 194 2H	ASTM
21	1	MANOMETRO CAUDR 4"CONEX INF 1/2" 0-20 P/INTERPERE	1/2"	300	CAJA ACERO INOXIDABLE	IRAN-AP-51
22	20	CAÑO SIN COSTURA	1 1/2"	SCH 80	ASTM A106	APE
23	30	CAÑO SIN COSTURA	2"	SCH 80	ASTM A106	APE
24	2	MANIFOLDS	1/2"	3000	VI 550 M - ZINCADO	-
25	6	CUPLA ROSCADA P/ SOLDAR	1/2"	3000	ASTM A 105	ANSI B16.11
26	6	VALVULA ESFERICA ROSCADA X PRUEVA DE FUEGO	3/4"	WOG 800	A 216 WCB	API 6D
27	6	TEE NORMAL PARA SOLDAR	1X1"	STD	ASTM A234	ANSI B16.9
28	6	TEE NORMAL PARA SOLDAR	3/4"X3/4"	STD	ASTM A234	ANSI B16.9
29	2	VALVULAS DE EXESO DE FLUIDO	1/2"	STD	ACERO	ANSI B16.9
30	6	UNION DOBLE ROSCADA	1"	3000	ASTM A 105	ANSI B16.11

DOCUMENTACION DE REFERENCIA:

- RR-0816-PL001 - PLANO DE UBICACION
- RR-0816-PL002 - DIAGRAMA DE FLUJO
- RR-0816-PL003 - PLANO GENERAL DE LAS CAÑERIAS
- RR-0816-PL004 - DISTANCIAS MINIMAS
- RR-0816-PL005 - OBRA CIVIL GENERAL
- RR-0816-PL006 - OBRA CIVIL SALA DE CONTROL
- RR-0816-PL007 - OBRA CIVIL TINGLADOS
- RR-0816-PL008 - AREA DE TANQUES
- RR-0816-PL009 - AREA DE VAPORIZADORES
- RR-0816-PL010 - AREA DE SEPARACION, REGULACION Y MEDICION
- RR-0816-PL011 - AREA DE DESCARGADERO
- RR-0816-PL012 - SISTEMA DE ODORIZACION
- RR-0816-PL013 - CHIMENEA DE QUEMADO PORTATIL
- RR-0816-PL014 - ELEMENTOS DE SEGURIDAD
- RR-0816-PL015 - PUESTA A TIERRA
- RR-0816-PL016 - PROTECCIONES CATODICA
- RR-0816-PL017 - ELECTRICIDAD (DISTRIBUCION DE CONDUCTORES)
- RR-0816-PL018 - ELECTRICIDAD (ELEMENTOS ELECTRICOS)
- RR-0816-PL019 - ELECTRICIDAD (UNIFILAR DEL PILAR DE MEDICION Y TABLERO ELECTRICO)
- RR-0816-PL020 - CONTROL DE PROCESO, VIGILANCIA Y TRANSMISION DE DATOS (UNIFILAR Y DETALLES ELECTRICOS)
- RR-0816-PL021 - CONTROL DE PROCESO, VIGILANCIA Y TRANSMISION DE DATOS (DISTRIBUCION DE CABLES)
- RR-0816-PL022 - TABLERO ELECTRICO
- RR-0816-PL023 - DISTRIBUCION ELECTRICA SALA DE CONTROL
- RR-0816-PL024 - ISOMETRICO
- RR-0816-PL025 - CERCO PERIMETRAL
- RR-0816-PL026 - CURVAS DE NIVEL
- RR-0816-PL027 - AREAS CLASIFICADAS

NOTAS

- A - TODAS LAS MEDIDAS ESTAN EN MILIMETROS.
- B - LAS MEDIDAS SON TIPCAS PARA TODOS LOS VAPORIZADORES

EMPRESA				IPE s.r.l.	
LUGAR: RICARDO ROJAS - PROV. DE CHUBUT			TITULO:		
OBRA: PLANTA DE ALMACENAJE Y VAPORIZACION DE G.L.P. Y RED DE DISTRIBUCION			PROYECTO CONSTRUCTIVO AREA VAPORIZADORES		
PROYECTO	DIBUJO	ESCALA	FECHA		
IPES SRL	LC	INDICADAS	ENERO 2018		
IPES SRL		APROBACION		CONTROL ARCHIVO IPE	
Ing. Walter ROTH Representante Tecnico				RR-0816-PL-009 Rev.: A	