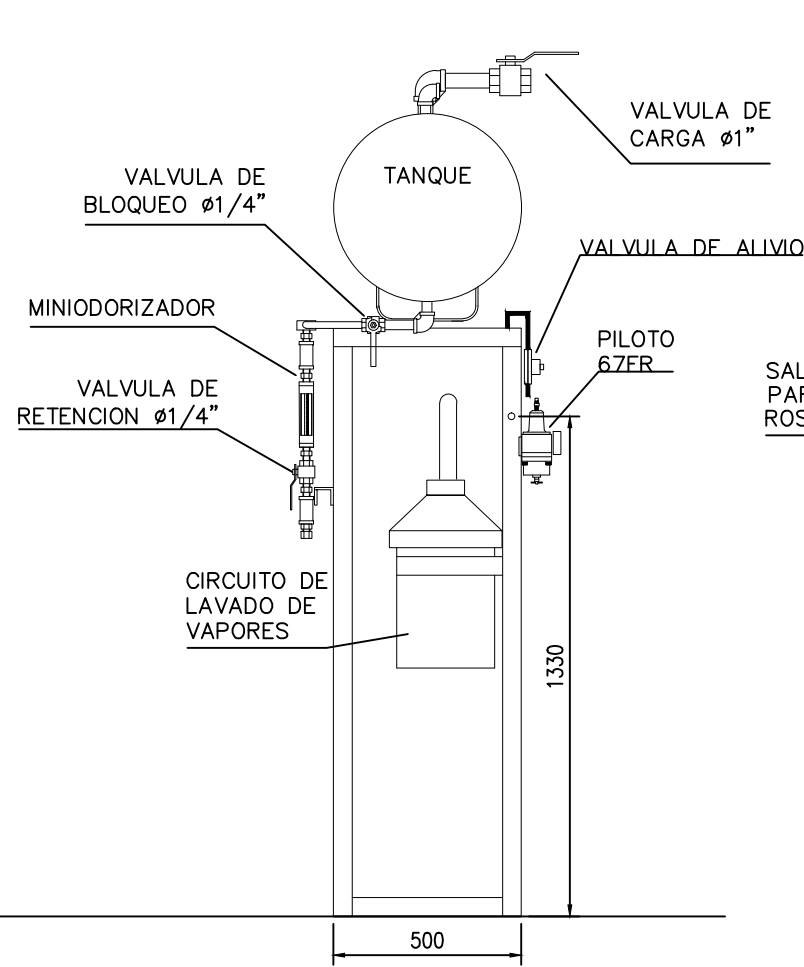
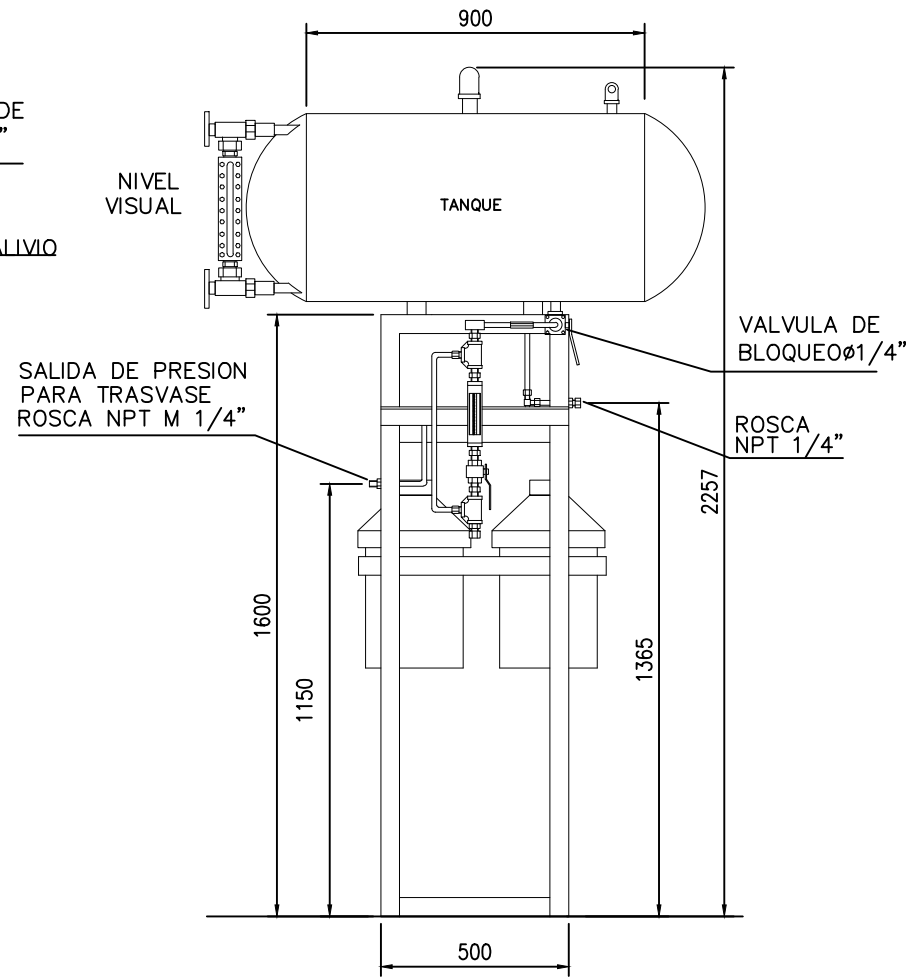


DETALLE DE MINIODORIZER



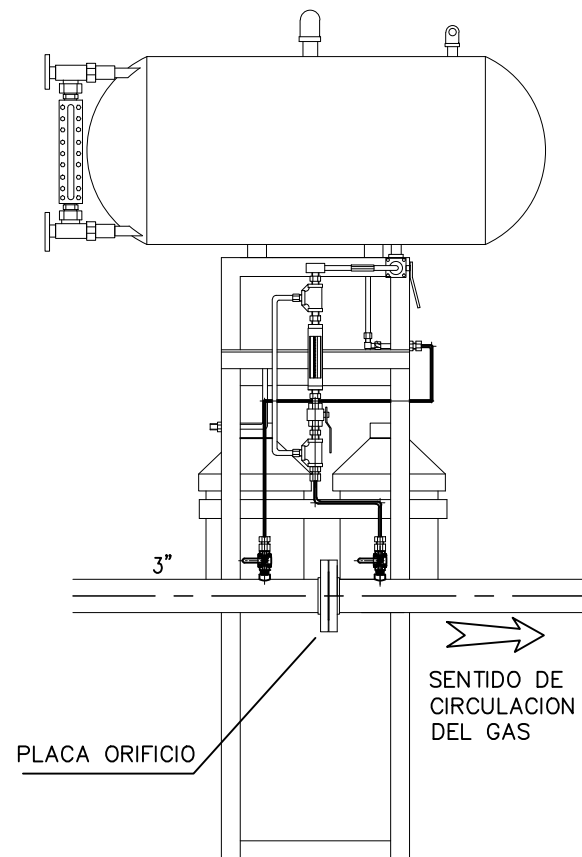
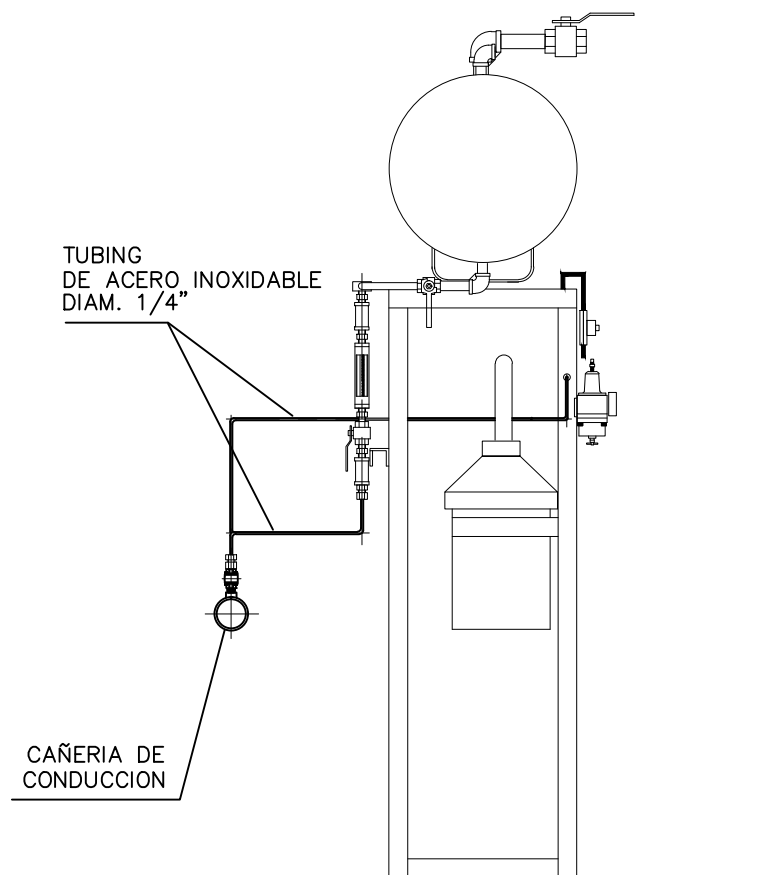
VISTA LATERAL



VISTA DE FRENTE

NOTA:

1) EL CONEXIONADO DEL ODORIZADOR CON LAS VÁLVULAS MONTADAS SOBRE LA CAÑERÍA SE REALIZÓ CON TUBING DE DIAM. 1/4" Y CONECTORES DEL TIPO DOBLE VIOLA DE ACERO INOXIDABLE.



EMPRESA				IPE s.r.l. 	
LUGAR: RICARDO ROJAS - PROV. DE CHUBUT			TITULO:		
OBRA: PLANTA DE ALMACENAJE Y VAPORIZACION DE G.L.P. Y RED DE DISTRIBUCION			PROYECTO CONSTRUCTIVO PLANO SISTEMA DE ODORIZACION		
PROYECTO	DIBUJO	ESCALA	FECHA		
IPE SRL	LC	GRAFICA	ENERO 2018		
IPE SRL		APROBACION		CONTROL ARCHIVO IPE	
Ing. Walter ROTH/Representante Tecnico				RR-0816-PL-012	Rev.: A