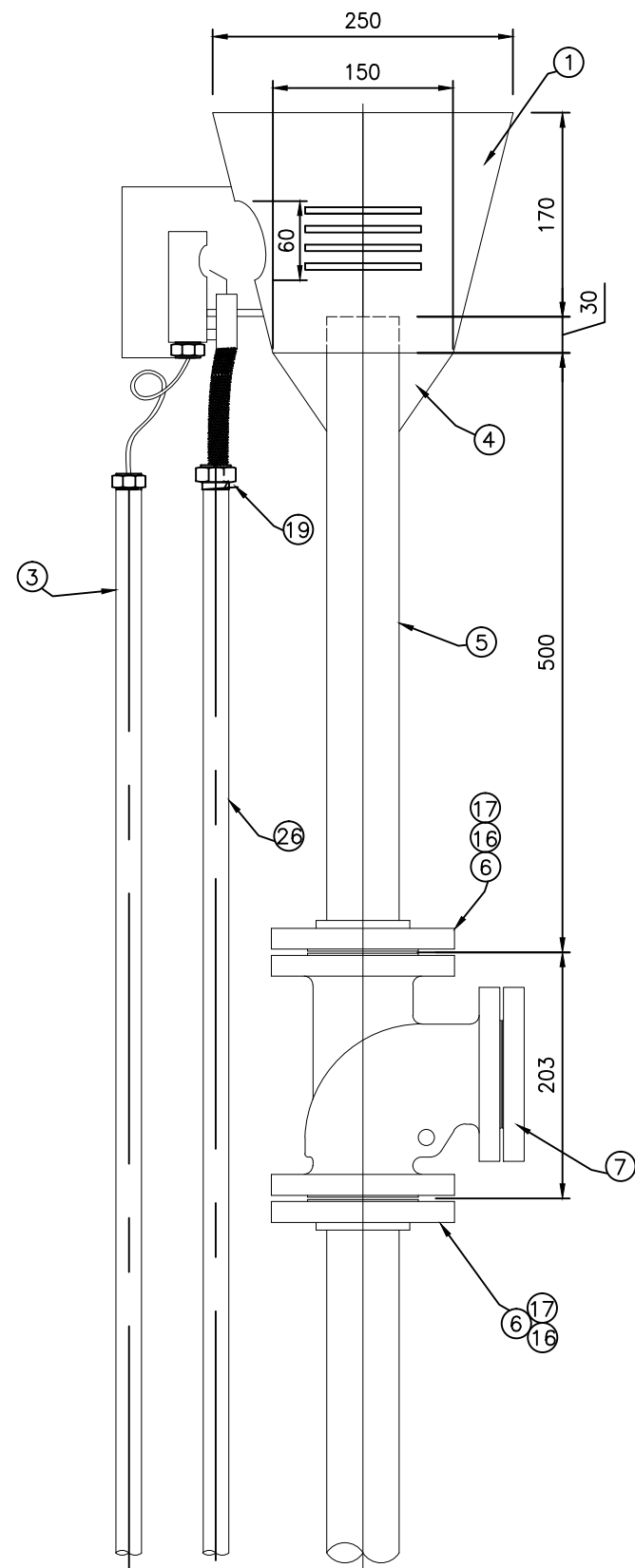
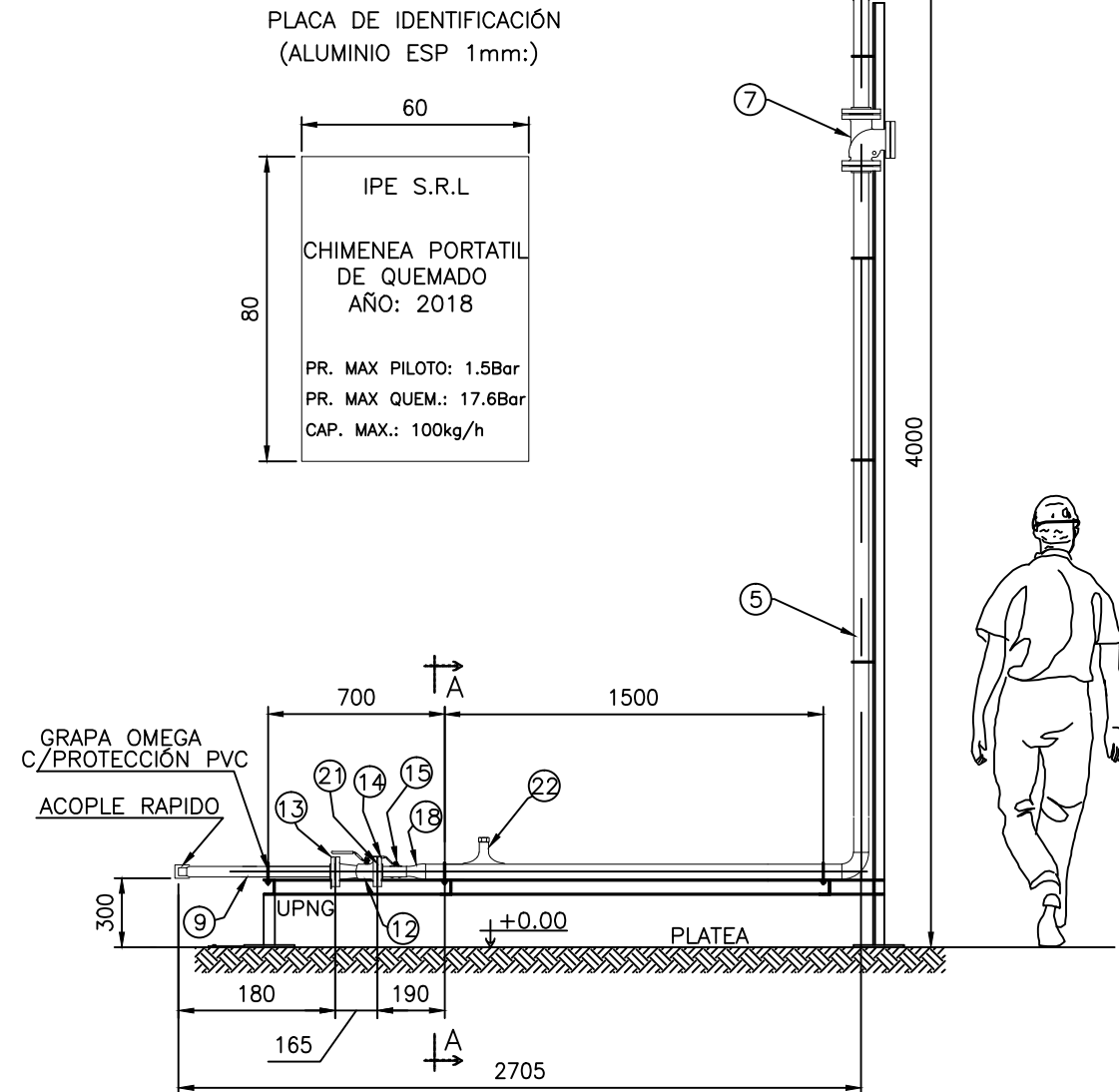


DETALLE DE QUEMADOR
Esc: 1:6



CHIMENEA PORTATIL
Esc: 1:30



PLACA DE IDENTIFICACIÓN
(ALUMINIO ESP 1mm:)

60

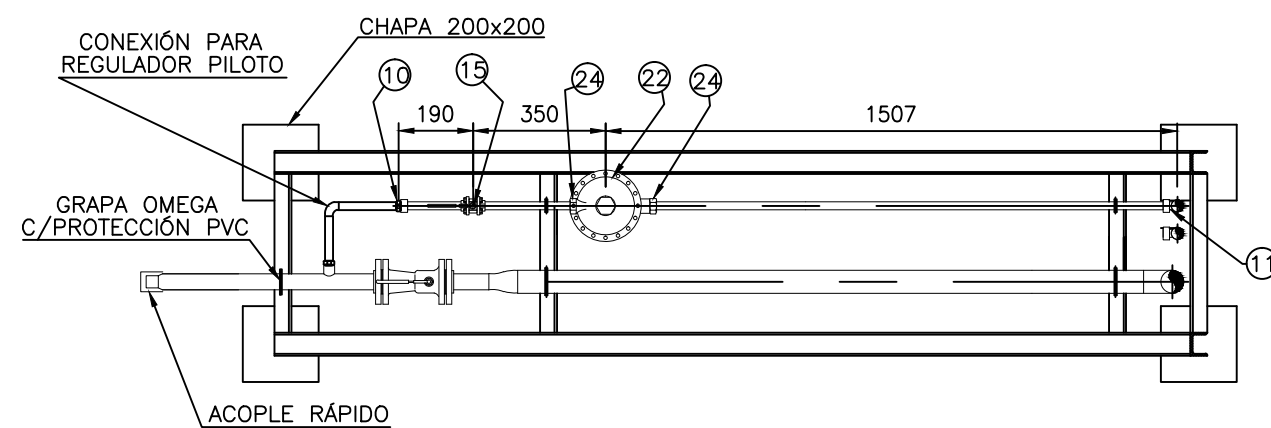
80

IPE S.R.L

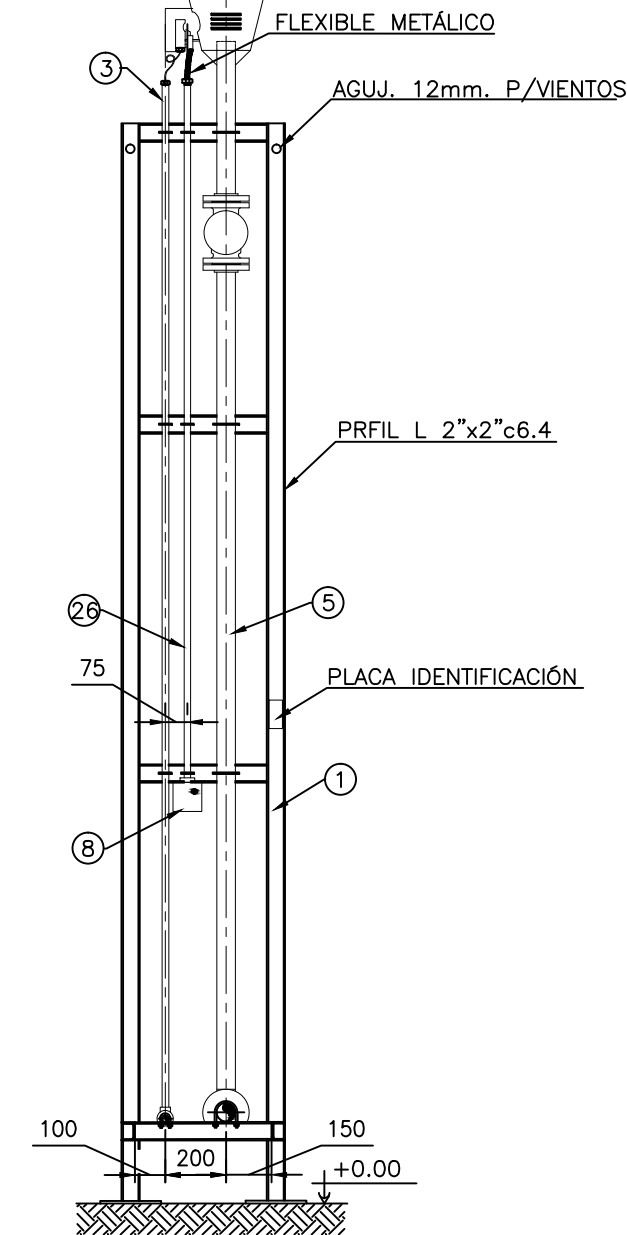
CHIMENEA PORTATIL
DE QUEMADO
AÑO: 2018

PR. MAX PILOTO: 1.5Bar
PR. MAX QUEM.: 17.6Bar
CAP. MAX.: 100kg/h

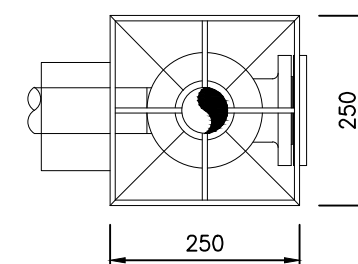
PLANTA
Esc.: 1:20



CORTE A - A
Esc: 1:25



PLANTA DEL QUEMADOR



| POS. | CANT. | DESCRIPCIÓN | DIÁMETRO | SCH/SERIE | MATERIAL | NORMA |
|------|-------|--|-------------|-----------|-----------------|-------------|
| 1 | 1 | QUEMADOR PRINCIPAL ESP. 1/4" | - | - | ACERO | - |
| 2 | 1 | PILOTO INEXTINGUIBLE C/ BUJIA DE ENCENDIDO EQA | - | - | VARIOS | - |
| 3 | - | CAÑO ALIMENTACION GAS PILOTO | 1/2" | 80 | ASTM A 53 Gr. B | ASTM |
| 4 | - | CARTELA ESP. 1/4" | - | - | ACERO | - |
| 5 | - | CAÑO PARA SOLDAR | 2" | 40 | ASTM A 53 Gr. B | ASTM |
| 6 | 2 | JUNTA ESPIRALADA TIPO KLINGER | 2" | 300 | SIN ASBESTO | ANSI B16.5 |
| 7 | 1 | VALVULA DE RETENCION VERTICAL A CLAPETA | 2" | 300 | ASTM A 216 WCB | API 6D |
| 8 | 1 | ENCENDIDO PIEZOELECTRICO EQA | - | - | VARIOS | - |
| 9 | - | CAÑERIA SIN COSTURA PARA SOLDAR SCH 40 | 1 1/2" | 40 | ASTM A 53 Gr. B | ASTM |
| 10 | 1 | CONEXION PARA GARRAFA DE GLP DE 10 Kg | - | - | ACERO | - |
| 11 | 3 | CODO 90° RL ROSCADA NPT | 1/2" | 3000 | ASTM A 105 | ANSI B16.11 |
| 12 | 1 | VALVULA ESFERICA P.R Conexion Bridada | 1 1/2" | 300 | ASTM A 216 WCB | API 6D |
| 13 | 2 | BRIDA SORF | 1 1/2" | 300 | ASTM A 105 | - |
| 14 | 20 | ESPARRAGO C/2 TUERCAS L=95 | 3/4" | - | ASTM 193 Gr. B7 | ANSI B16.5 |
| 15 | 1 | VALVULA ESFERICA P.T WOG 6800 | 1/2" | 800 | ASTM A 105 | API 6D |
| 16 | 2 | BRIDA SORF | 2" | 300 | ASTM A 105 | - |
| 17 | 20 | ESPARRAGO C/2 TUERCAS L=89 | 5/8" | - | ASTM 193 Gr. B7 | ANSI B16.5 |
| 18 | 1 | REDUCCION CONCENTRICA | 2" x 1 1/2" | STD | ASTM A 234 WPB | - |
| 19 | 1 | PRESA CABLE ESTANCO | - | - | - | - |
| 20 | 1 | CODO 90° RL P/SOLDAR | 2" | STD | ASTM A 234 WPB | ANSI B16.9 |
| 21 | 2 | JUNTA PLANA PARA BRIDA | 1 1/2" | 300 | SIN ASBESTO | ANSI B16.5 |
| 22 | 1 | REGULADOR DE PRESION EQA-722-A-R-11 | - | - | - | - |
| 23 | 2 | NIPLE LONG. 100mm | 1/2" | 80 | ASTM A 106 | ASTM |
| 24 | 1 | BUJE REDUCCION | 3/4" x 1/2" | 3000 | ASTM A 105 | ANSI B16.11 |

NOTAS:

- PREPARACIÓN DE SUPERFICIE: ARENADO COMERCIAL PSC SP6 GRADO SA 2 1/2"SEGÚN NORMA SIS 055900
- FONDO: PINTURA EPOXI AUTOIMPRIMANTE DE SECADO RÁPIDO 125 A 150 MICRONES
- TERMINACIÓN: ESMALTE POLIURETANO 50 MICRONES. COLOR SEGÚN NORMA DE COLORES DE SEGURIDAD
- RADIOGRAFIADO: 20% DE SOLDADURAS TOTALES
- PRUEBA HIDRÁULICA: 27 KG/CM2 DURANTE 2 HORAS
- TODAS LAS MEDIDAS ESTÁN EN MILÍMETROS

EMPRESA

IPE s.r.l. 

LUGAR: RICARDO ROJAS - PROV. DE CHUBUT
OBRA: PLANTA DE ALMACENAJE Y VAPORIZACION
DE G.L.P. Y RED DE DISTRIBUCION

TITULO:

**PROYECTO CONSTRUCTIVO
CHIMENEA DE QUEMADO PORTATIL**

| PROYECTO | DIBUJO | ESCALA | FECHA |
|----------|--------|-----------|------------|
| IPE SRL | LC | INDICADAS | ENERO 2018 |

IPE SRL

APROBACION

CONTROL ARCHIVO IPE

Ing. Walter_ROTH/Representante Tecnico

RR-0816-PL-013

Rev.: A