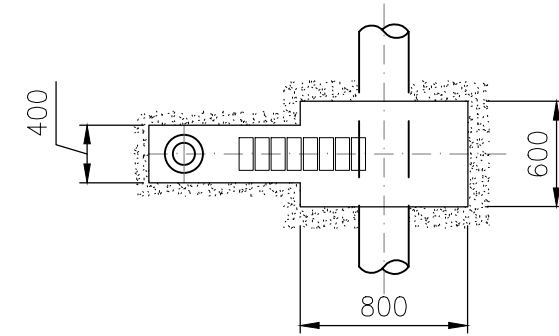
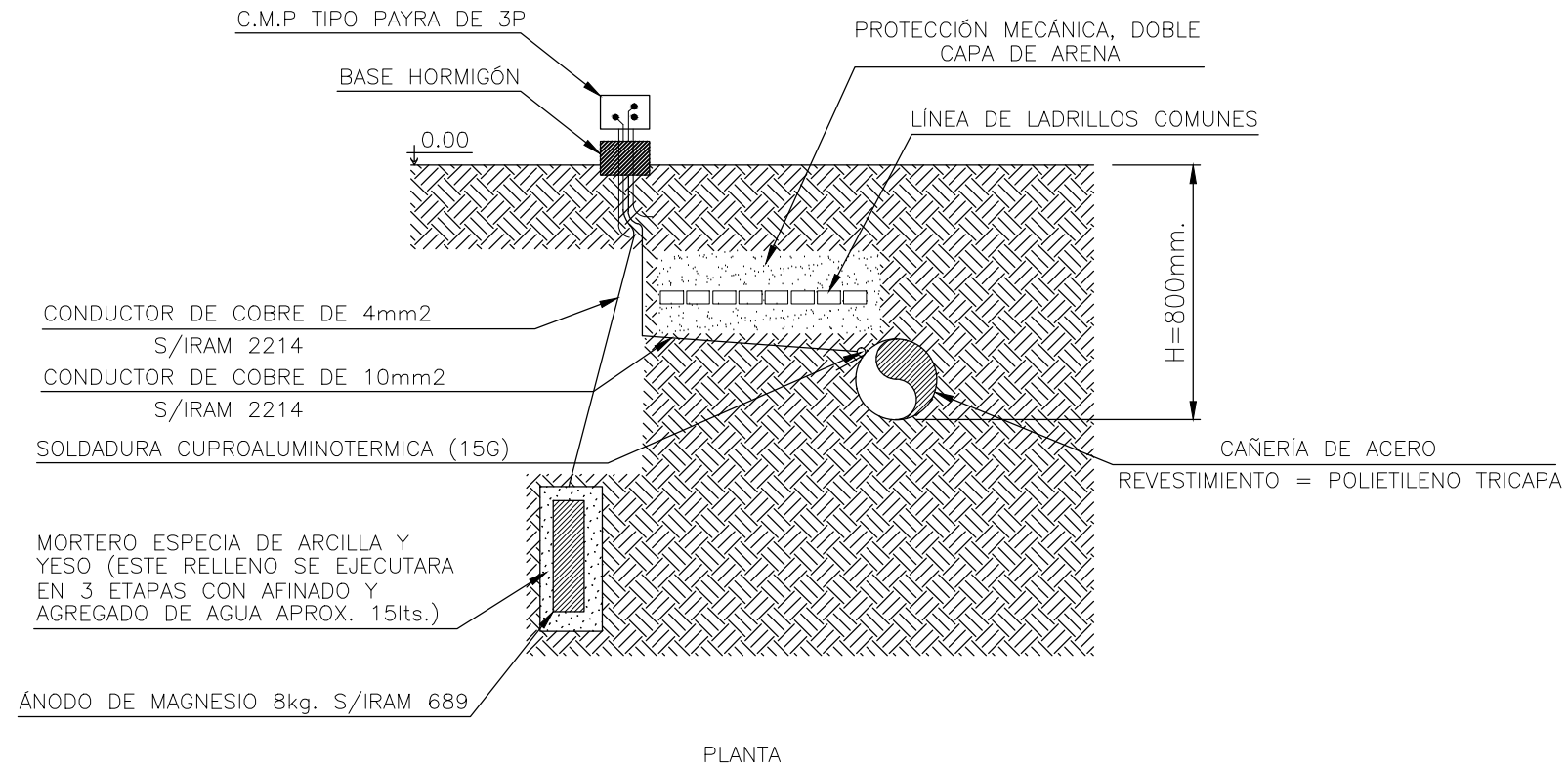


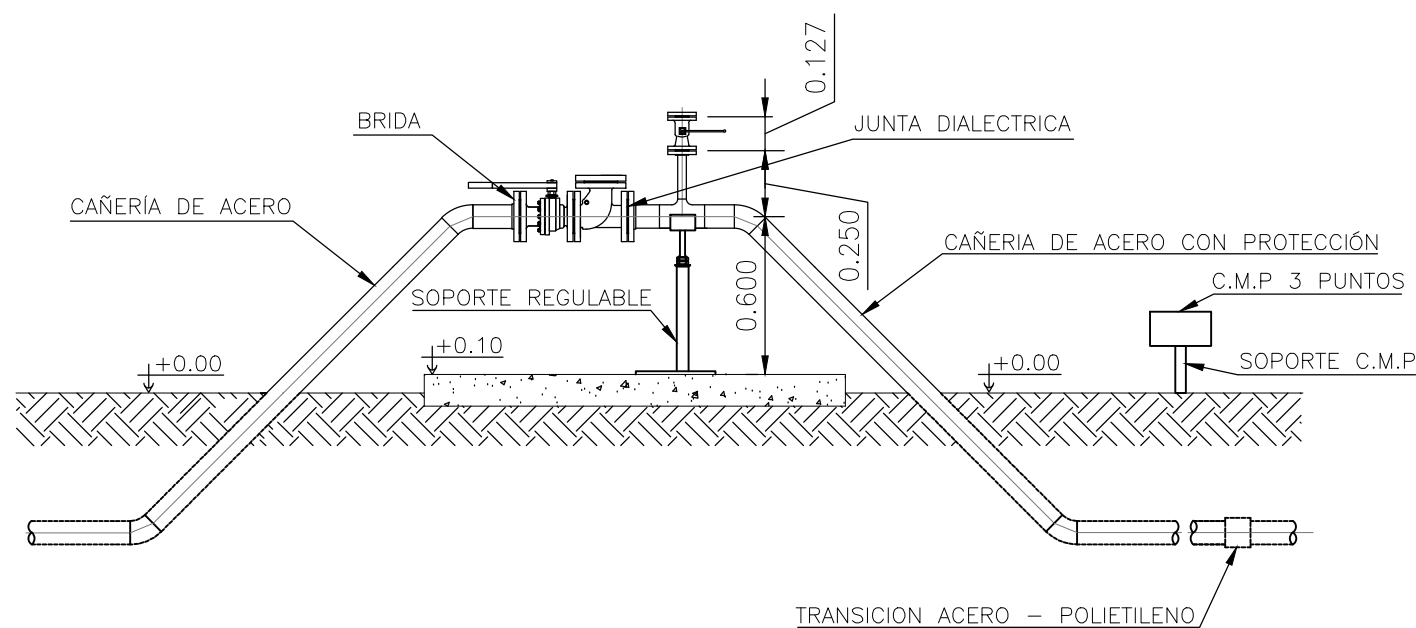
INSTALACIÓN PROTECCIÓN
CATÓDICA - CORTE



NOTA:

TODAS LAS MEDIDAS ESTÁN EXPRESADAS EN MILÍMETROS

PUENTE AEREO VALVULA DE
BLOQUEO DE PLANTA



EMPRESA

IPE s.r.l.



LUGAR: RICARDO ROJAS - PROV. DE CHUBUT

OBRA: PLANTA DE ALMACENAJE Y VAPORIZACION
DE G.L.P. Y RED DE DISTRIBUCION

TITULO:

**PROYECTO CONSTRUCTIVO
PROTECCIÓN CATODICA**

PROYECTO	DIBUJO	ESCALA	FECHA
IPE SRL	LC	INDICADAS	ENERO 2018

IPE SRL

APROBACION

CONTROL ARCHIVO IPE

Ing. Walter ROTH/Representante Tecnico

RR-0816-PL-016

Rev.: A