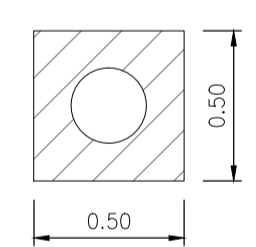
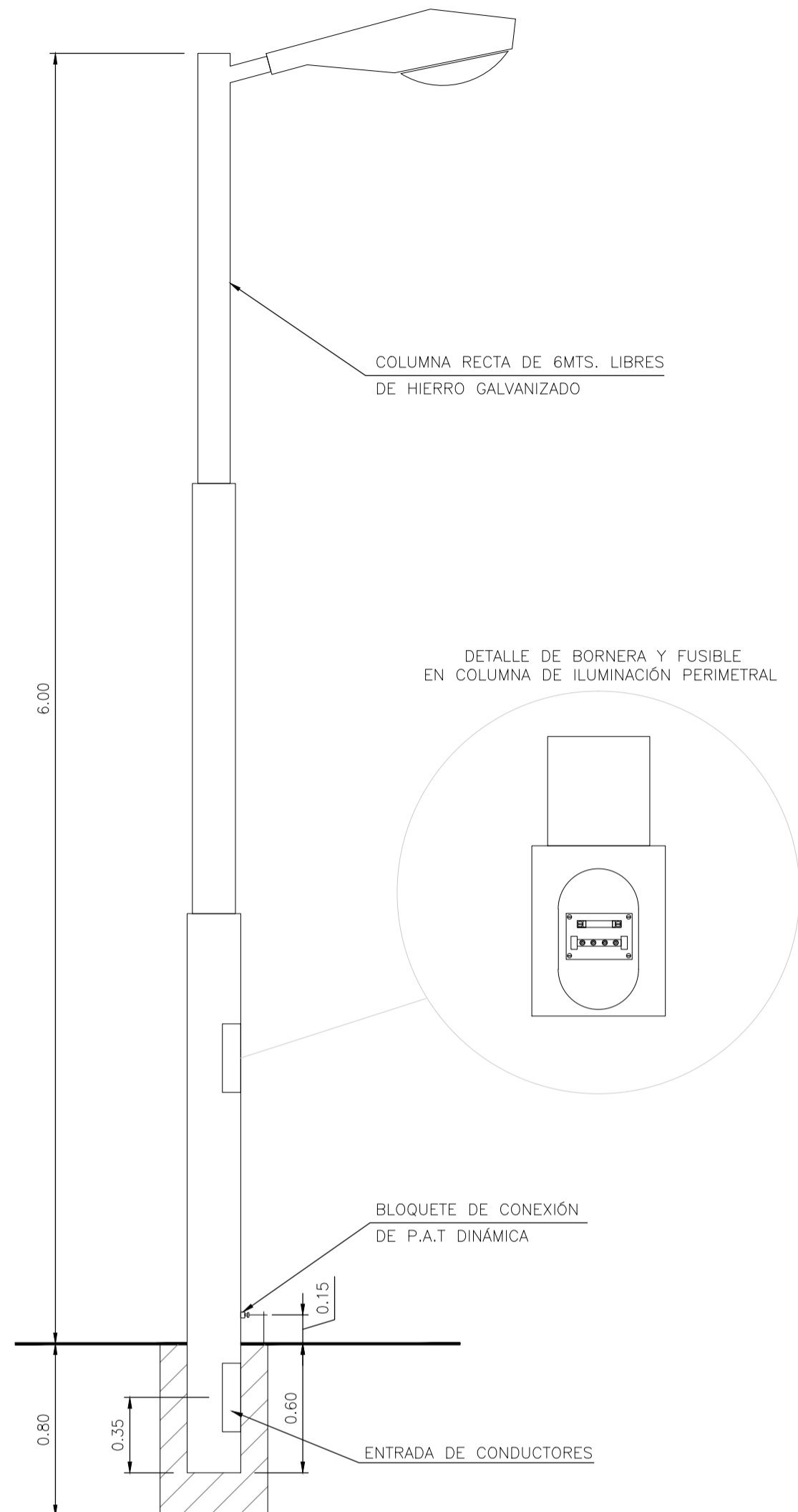
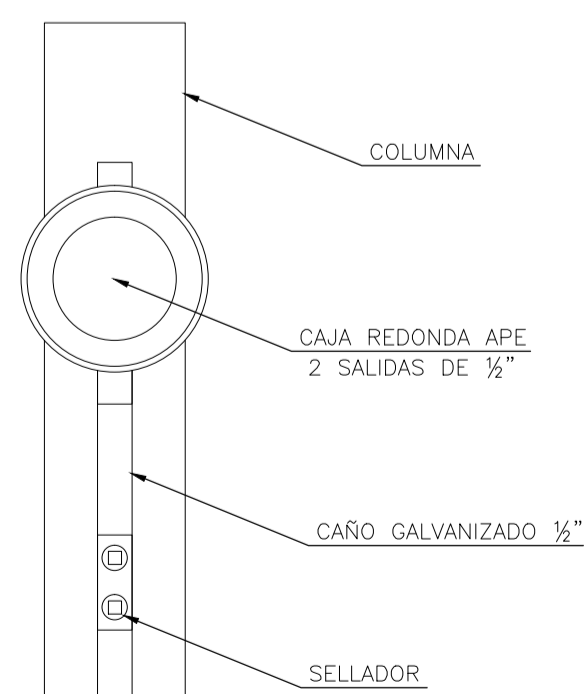


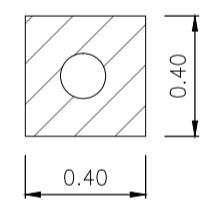
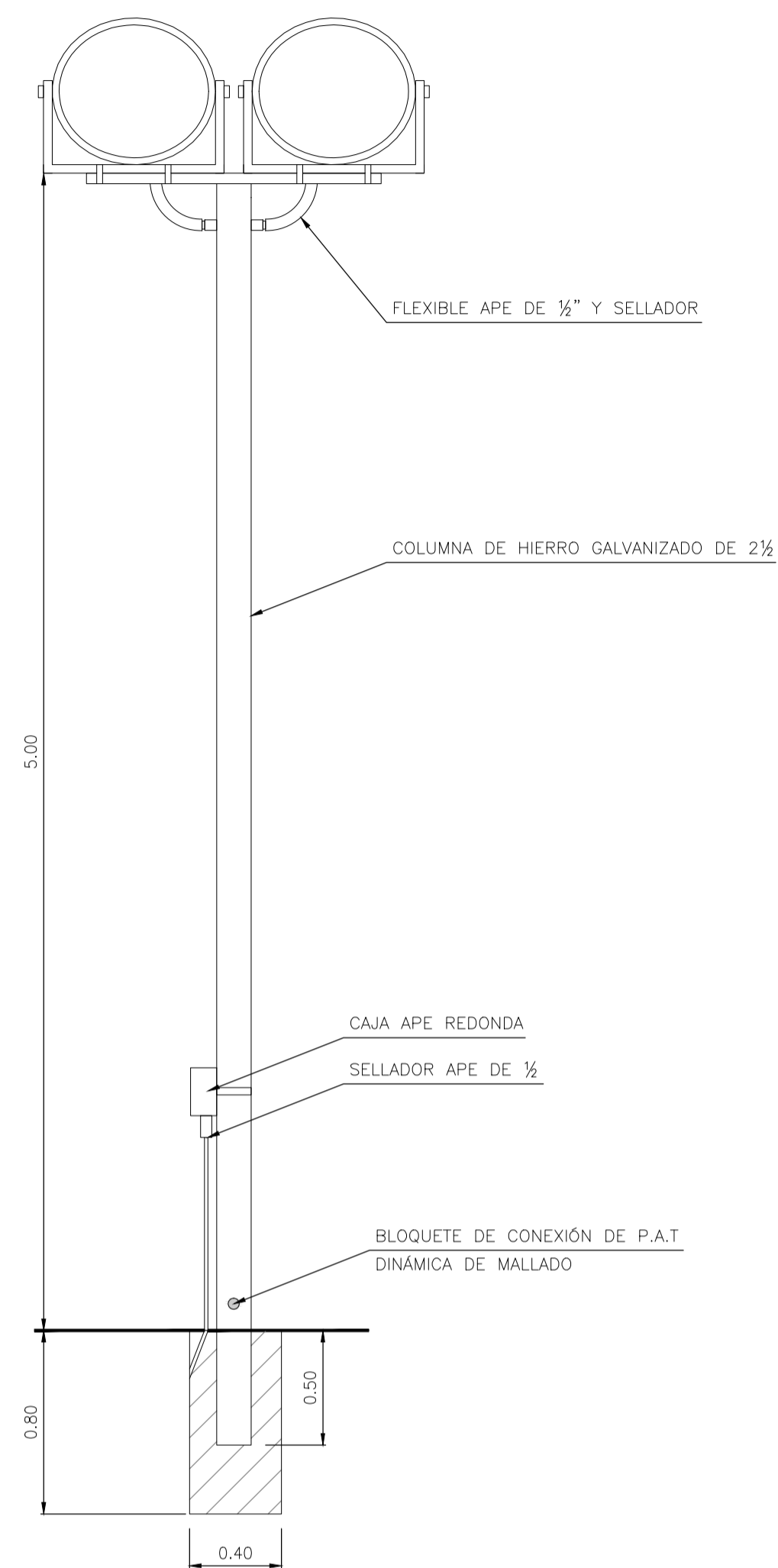
LUMINARIA LANIN MODELO L - 210
250W VAPOR DE SODIO



ILUMINACION PERIMETRAL

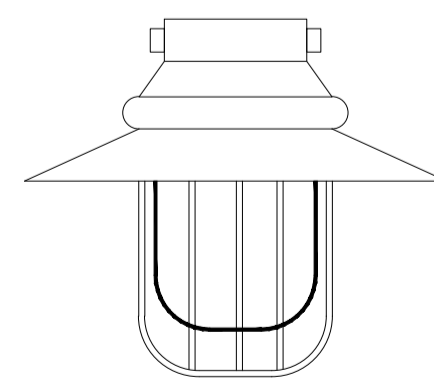


PROYECTORES APE THEEZONE RLEE - 35
PARA LÁMPARA MEZCLADORA DE 250W

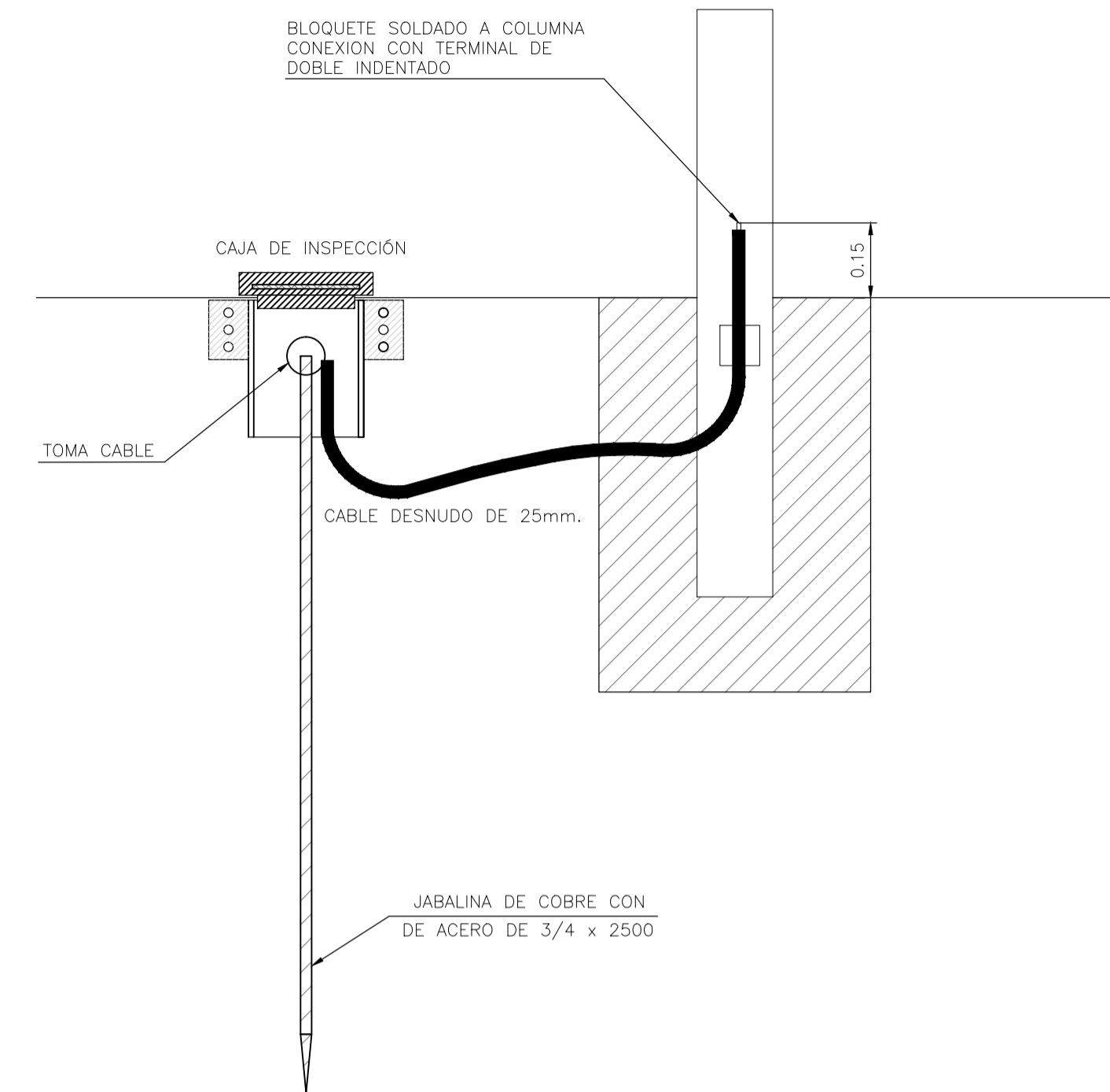


ILUMINACIÓN ZONA DE TANQUES

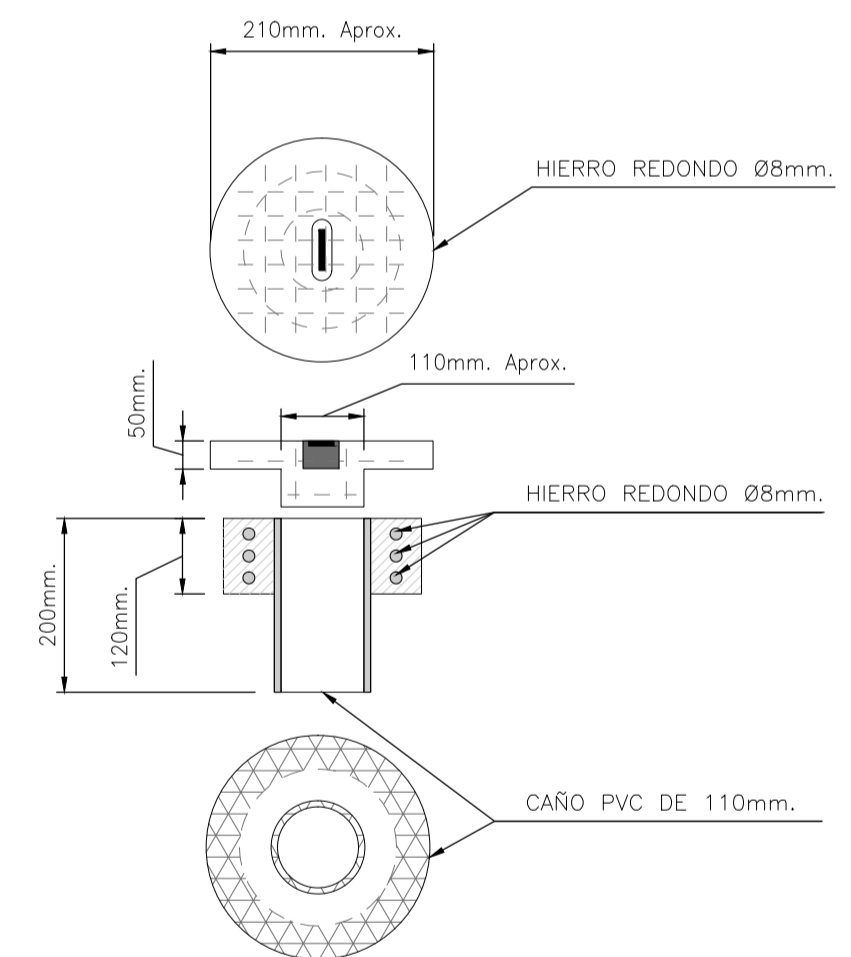
LUMINARIA APE RLF 80 THE EX ZONE
(CON LÁMPARA MEZCLADORA DE 250W)



ILUMINACION EN ZONA ACTIVA
VAPORIZADORES, REGULACION
DESCARGADERO



DETALLE CONSTRUCTIVO
CONEXIONADO DE PAT DINAMICA



DETALLE CONSTRUCTIVO
CAJA DE INSPECCION PARA
PUESTA A TIERRA

EMPRESA					
LUGAR: RICARDO ROJAS - PROV. DE CHUBUT				TITULO:	
OBRA: PLANTA DE ALMACENAJE Y VAPORIZACION DE G.L.P. Y RED DE DISTRIBUCION				PROYECTO CONSTRUCTIVO PLANO DE ELEMENTOS ELÉCTRICOS	
PROYECTO	DIBUJO	ESCALA	FECHA		
IPE SRL	LC	GRAFICA	ENERO 2018		
IPE SRL			APROBACION	CONTROL ARCHIVO IPE	
				RR-0816-PL-018	Rev.: A
Ing. Walter KOTIK Representante Técnico					